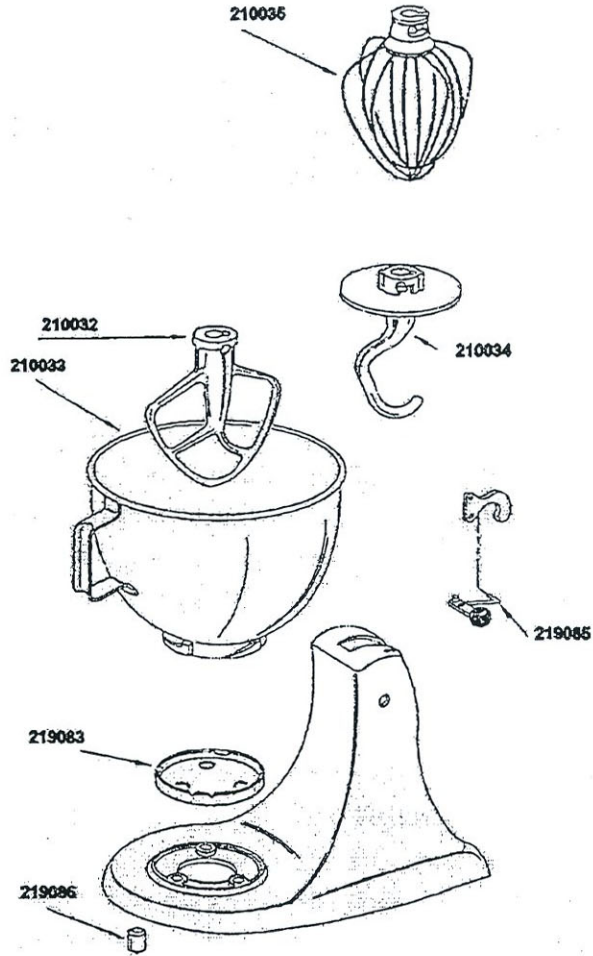




MATFER
LOGISTIQUE
Service Après Vente

Batteur KITCHENAID K45



Réf	désignations
219083	Support cuve
219085	Crochet
219086	Pied
	Embase
<i>Accessoires</i>	
210031	Anneau verseur
210032	Batteur plat
210033	Bol (4.2l)
210034	Crochet
210035	Fouet (150mm)