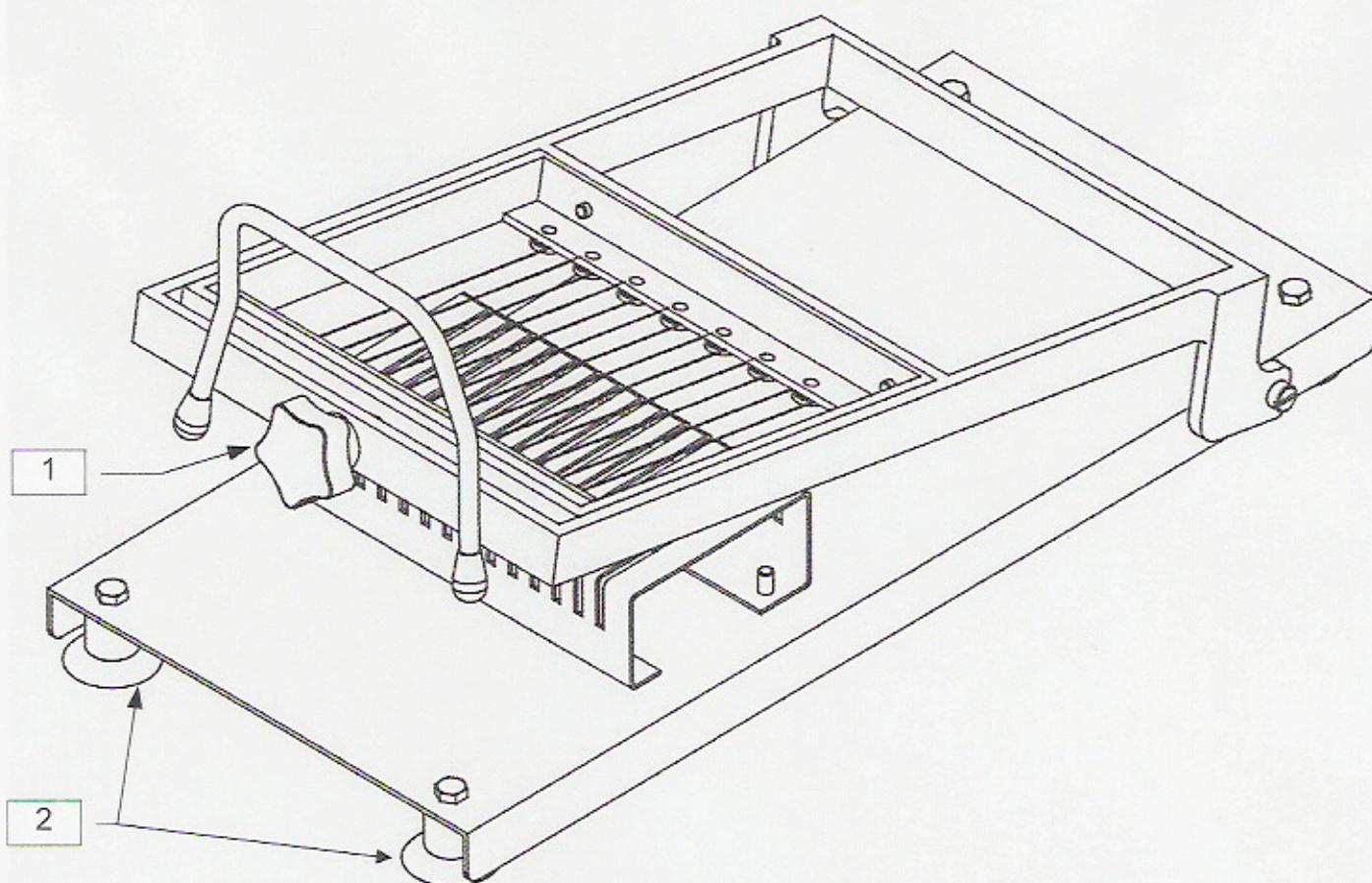


## MINI GUITARE LT INOX Réf GX



PIÈCE	RÉFÉRENCE	DÉSIGNATION
1	OE7518	VIS DE BLOCAGE DE CADRE DE COUPE
2	GX016	VENTOUSE + BAGUE
	GX011	CADRE DE COUPE 5 MM
	GX013	CADRE DE COUPE 10 MM
	GX051	CADRE DE COUPE 7 MM
	GX012	SUPPORT ROND (PRECISER EPAISSEUR DE COUPE)
	GX022	SUPPORT PLAT (PRECISER EPAISSEUR DE COUPE)
	GX015	JEU DE 4 X 2 FILS DE RECHANGE Ø 4 MM