

NOTICE D'UTILISATION DE LA BARATTE À BEURRE

Référence BAR01

Merci de lire ce mode d'emploi avant toute utilisation
afin d'obtenir un fonctionnement correct et en toute sécurité.

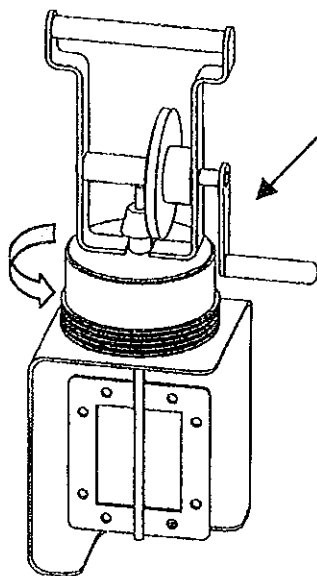


**NE PAS LAISSER UN ENFANT SEUL UTILISER L'APPAREIL.
RÉCIPIENT EN VERRE À MANIPULER AVEC SOIN.
LAVÉ L'APPAREIL AVANT LA PREMIÈRE UTILISATION.**

MONTAGE

Visser la manivelle à la main
Aucun outil n'est nécessaire.

UTILISATION

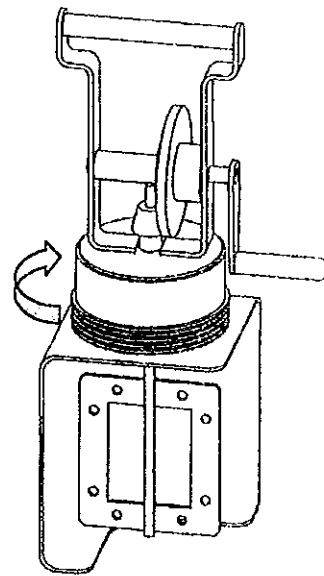


1) Dévisser la partie mécanique de
l'appareil.

2) Remplir le récipient de crème
(voir recette jointe).

3) Fermer le récipient en revissant le
mécanisme.

4) Tourner la manivelle (voir recette jointe).



NETTOYAGE

Bien nettoyer l'appareil sous l'eau chaude après chaque utilisation avec un produit
lessiviel doux.

Le bol peut se laver au lave vaisselle.

FAIRE SON BEURRE

La fabrication du beurre est simple dès lors que les différentes étapes de fabrication sont soigneusement respectées.

PRINCIPES DE BASE

- On obtient du beurre principalement à partir de crème de lait.
- La crème doit être barattée.
- Le barattage consiste à agglomérer, par un mouvement mécanique, les petits globules de matière grasse contenus dans la crème : on obtient du beurre et du petit-lait (ou babeurre).
- Le beurre est composé d'environ 16% d'eau, 82% de matières grasses et 2% de matières non grasses.
- Le beurre salé a une teneur en sel supérieure à 3%, le beurre demi-sel a une teneur en sel comprise entre 0,5 et 3%.

FAIRE SA CREME (ECREMAGE DU LAIT)

Il existe différentes manières d'obtenir de la crème à partir de lait cru (à filtrer avant) ou de lait entier.

- en chauffant le lait et en récupérant la crème à la surface à l'aide d'une écumoire
- en portant le lait à ébullition puis en le laissant reposer au froid (12h minimum) ; la crème remonte à la surface et se récupère avec une écumoire
- en le laissant reposer au froid 24 à 48h pour laisser la crème remonter à la surface pour être récupérée avec une écumoire

A noter que plus la surface est importante, plus on récupère de crème. La crème doit reposer au froid 24h avant barattage.

Il faut 20 à 22 litres de lait pour faire 1 kg de beurre.

Par simplicité, nous conseillons d'utiliser une crème déjà faite vendue en magasin.

Pour faire votre beurre, il faut utiliser :

- idéalement, une crème liquide sans émulsifiants ni stabilisant éventuellement labellisée (vendue généralement en bouteille plastique de 50 cl) ou une crème crue
- une crème liquide entière
- une crème fleurette entière liquide
- une crème épaisse.

Attention, la teneur en matière grasse doit être de 30% minimum.

Selon la teneur en matière grasse de la crème utilisée, on obtient de 130 à 180g de beurre pour 50 cl de crème.

LE BARATTAGE

Le barattage s'effectue à une température comprise entre 10° et 14° C. Cette température doit être « donnée » par la crème elle-même. La crème doit donc être sortie du froid depuis minimum 2h et à température d'environ 18° à 19°C. C'est la condition pour réussir à faire du beurre.

Quelle que soit la crème, utiliser une quantité minimale de 50 cl et une quantité maximale de 80 cl.

- verser la crème dans le récipient en verre et fermer le récipient en revissant dessus le mécanisme (voir notice d'utilisation)
- tourner ensuite activement la manivelle de manière régulière (mais non précipitée) pour que la crème s'épaississe (on peut le constater en regardant sur les parois du récipient)
- de fait, la manivelle va progressivement devenir dure à tourner
- ralentir en conséquence le mouvement et ne pas essayer de garder le rythme du début : le barattage est alors presque terminé
- lorsque le mécanisme devient « dur » à tourner ou « patine », le barattage est terminé.

En fonction de la quantité de crème et de sa température, le barattage dure de 3 à 8 minutes.

Récupérer le beurre en versant le contenu du récipient en verre dans une passoire (ne pas garder le petit-lait).

LE LAVAGE (ou délaitage)

Il faut maintenant laver le beurre (le délaiter) pour séparer le beurre du petit-lait restant. Du bon lavage du beurre dépend sa durée et sa qualité de conservation.

L'eau servant au lavage doit être fraîche, claire et de bonne qualité.

Pour laver le beurre :

- mettre la passoire sous l'eau fraîche (ne pas travailler le beurre)
- lorsque l'eau de rinçage redevient claire, le lavage est terminé.

LE MALAXAGE

Le malaxage va permettre d'éliminer le reste de petit-lait et d'homogénéiser le beurre.

Une fois lavé, mettre le beurre dans un récipient creux, de préférence en bois préalablement humidifié avec de l'eau fraîche (voir gamme accessoires réf. BAR140 ou BAR141), et le malaxer à l'aide d'une spatule ou mieux, d'une cuillère ou d'une demi-palette en bois (voir gamme accessoires) également humidifiées.

Remarque : c'est au malaxage qu'il est possible de saler le beurre ou de l'aromatiser.

Pour le saler, utiliser du sel pur, blanc et sec. Mis à part le goût final, le sel permet de mieux conserver le beurre.

LE MOULAGE

Vous pouvez, à la main, donner la forme que vous souhaitez au beurre. Néanmoins, il existe différents moules à beurre, en bois de préférence (voir gamme accessoires), qui vous permettront de réaliser un travail esthétiquement plus conventionnel ou de signer votre fabrication.

Si vous utilisez des moules à beurre en bois, il faut au préalable les mouiller avec de l'eau fraîche.

Une fois moulé ou formé, mettre le beurre au froid.

CONSOMMATION – CONSERVATION

Le beurre que vous avez mis au froid après l'avoir mis en forme est prêt à être consommé. Il suffit de le démouler et, pour des questions d'hygiène, de l'emballer. Nous vous conseillons de l'emballer dans du papier sulfurisé.

Le beurre se conserve idéalement à une température de 5 à 6 °C.
(Attention, le beurre absorbe facilement et rapidement les odeurs. Il faut l'éloigner d'aliments odorants pour qu'il conserve son goût frais).

Il peut être congelé à -18°C

HYGIENE – ENTRETIEN

Ayez les mains propres pour travailler le beurre et respectez les règles élémentaires d'hygiène.

Le matériel se lave à l'eau chaude et produit lessiviel doux.