



LOUIS TELLIER

RIEN NE REMPLACE LE FAIT MAIN

NOTICE D'UTILISATION
USER MANUAL / INSTRUCCIONES DE USO

BALANCE ELECTRONIQUE
ELECTRONIC SCALE / BALANZA ELECTRONICA

N3670

N3671

N3672

N3673



télécharger la notice



CARACTERISTIQUES TECHNIQUES

	N3670	N3671	N3672	N3673
pesage - capacité maximale	6 kg	12 kg	30 kg	50 kg
pesage - capacité minimale	10 g	20 g	40 g	100 g
précision	0,5 g	1 g	2 g	5 g
unité de pesage	kg / Oz			
dimensions (L x l x h)	320 x 300 x 110 mm			
dimensions plateau	300 x 240 mm			
dimensions écran	124 x 36 mm			
écran rétro-éclairé	OUI			
alimentation	4 piles R14 taille C ou adaptateur type DC 6V-100mA (non fourni)			
autonomie (sur piles)	environ 80 heures en utilisation continue			
arrêt	automatique ou manuel			
indice de protection	IP53			
conditions d'utilisation	température de 5°C à 35°C - humidité < 70%			
condition de stockage	température de -10°C à 60°C - humidité < 85%			
poids	3,1 kg			
certification	EN 61326-1/2013	EN 61000-6-1/2019	EN 61000-6-3/2021	

RECOMMANDATIONS IMPORTANTES

MERCI DE LIRE LE MODE D'EMPLOI AVANT TOUTE UTILISATION POUR OBTENIR UN FONCTIONNEMENT CORRECT ET TRAVAILLER EN TOUTE SECURITE
MODE D'EMPLOI A CONSERVER AFIN DE S'Y REPORTER A TOUT MOMENT

**NE PAS LAISSER LA BALANCE A LA PORTEE DES ENFANTS
UTILISER LA BALANCE SUR UNE SURFACE PLANE, STABLE ET DEGAGEE
NE PAS IMMERGER LA BALANCE DANS L'EAU OU TOUT AUTRE LIQUIDE**

NE RIEN POSER SUR LA BALANCE QUAND ELLE N'EST PAS EN SERVICE POUR EVITER D'ENDOMMAGER DURABLEMENT LE CAPTEUR DE POIDS

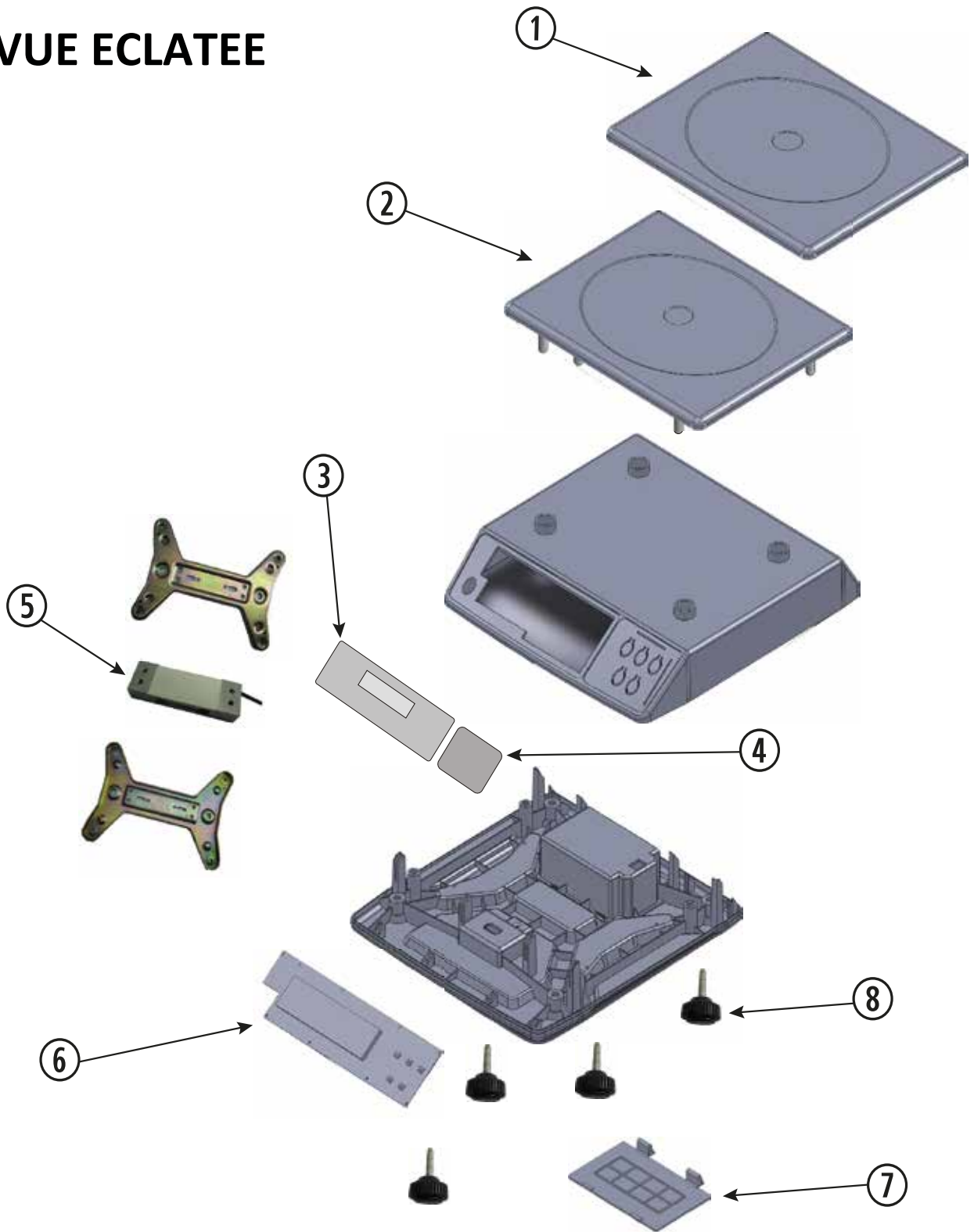
EVITER LES CHOCS

NE PAS TRAVAILLER DE MANIERE PROLONGEE A DES TEMPERATURES EXTREMES

LA POUSSIÈRE, LA SALETÉ, L'HUMIDITÉ, LES VIBRATIONS, LES COURANTS D'AIR ET LA PROXIMITÉ D'AUTRES ÉQUIPEMENTS ÉLECTRONIQUES PEUVENT TOUS AVOIR UN EFFET NÉGATIF SUR LA FIABILITÉ ET LA PRÉCISION DE LA BALANCE

LAVER AVEC UN CHIFFON DOUX LEGEREMENT IMPREGNE AVEC UN DETERGENT NEUTRE

VUE ECLATEE



No. ARTICLE	DESCRIPTION	REFERENCE PIECE			
		N3670	N3671	N3672	N3673
1	PLATEAU INOX	N3670-PLTX			
2	PLATEAU PLASTIQUE	N3670-P			
3	PANNEAU FRONTAL	N3670-PP	N3671-PP	N3672-PP	N3673-PP
4	PANNEAU DE CONTROLE	N3671-PK			
5	CAPTEUR DE POIDS	N3670-CAP	N3671-CAP	N3672-CAP	N3673-CAP
6	CARTE ELECTRONIQUE + ECRAN LCD	N3670-PCB	N3671-PCB	N3672-PCB	N3673-PCB
7	COUVERCLE COMPARTIMENT PILES	N3670-CP			
8	PIED - lot de 4	N3670-PI4			
non représenté	ADAPTATEUR SECTEUR	N3670-A			

INSTALLATION

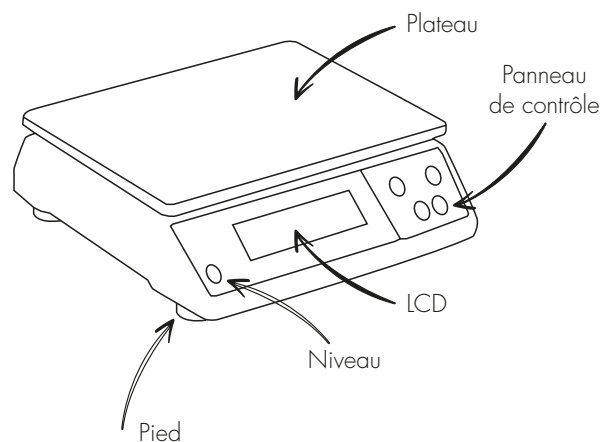
Insérer les 4 piles dans le logement situé sous l'appareil.

Positionner la balance sur une surface plane et stable.

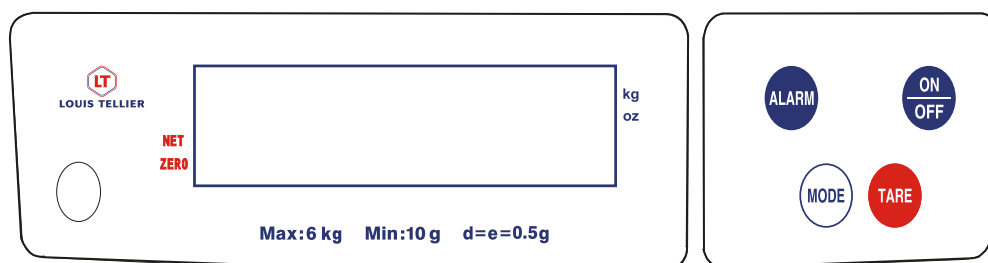
Ajuster les pieds de la balance afin que la bulle située à gauche (niveau) soit centrée.

Installer le plateau sur la balance (les pieds du plateau doivent s'insérer dans les logements prévus à cet effet).

La balance est prête à être utilisée.



ECRAN - PANNEAU DE CONTROLE



Touche marche / arrêt



Touche sélection unité de mesure / kg ou Oz



Pour déduire un poids de la pesée (récipient par exemple)



Pour activer la fonction alarme de poids

UTILISATION INTERDITE POUR TOUTE TRANSACTION COMMERCIALE

UTILISATION

Allumez la balance en appuyant sur le bouton 

Lorsque « 0.000 » ou « 0. 0.0 » apparaît à l'écran, le curseur « ► » clignote face à l'unité de mesure « kg » ou « Oz » correspondante et un rond « ○ » se positionne sur l'écran face à « ZERO ».

La balance est prête à être utilisée.

ATTENTION : l'unité de mesure qui s'affiche à la mise en marche correspond à la dernière unité de mesure utilisée. L'unité de mesure peut être changée à tout moment en appuyant sur 

PESER

Appuyer sur la touche  pour sélectionner l'unité de mesure souhaitée (kg/Oz).

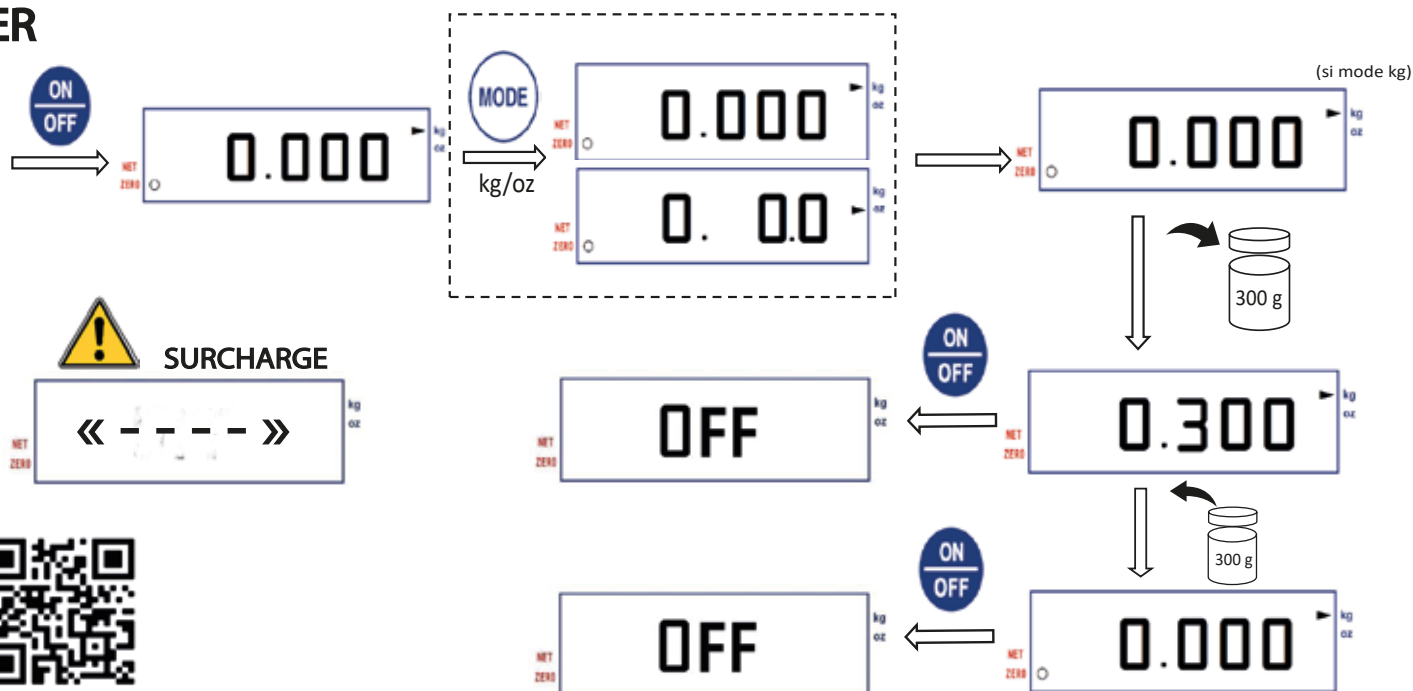
Le curseur « ► » clignote et se positionne devant l'unité de mesure choisie.

Poser le ou les article(s) à peser sur le plateau.

L'écran affiche le poids dans l'unité choisie.

ATTENTION : si l'écran affiche « - - - », il y a surcharge. Le poids maximal de pesée est dépassé. Retirer immédiatement l'article de la balance.

PESER




télécharger la fiche «peser»

TARER

La tare permet de soustraire le poids d'un contenant lors de la pesée. Une fois la tare effectuée, remplir le contenant des articles à peser. L'écran affiche le poids exact des articles. La tare peut se faire automatiquement ou manuellement.

Automatiquement :

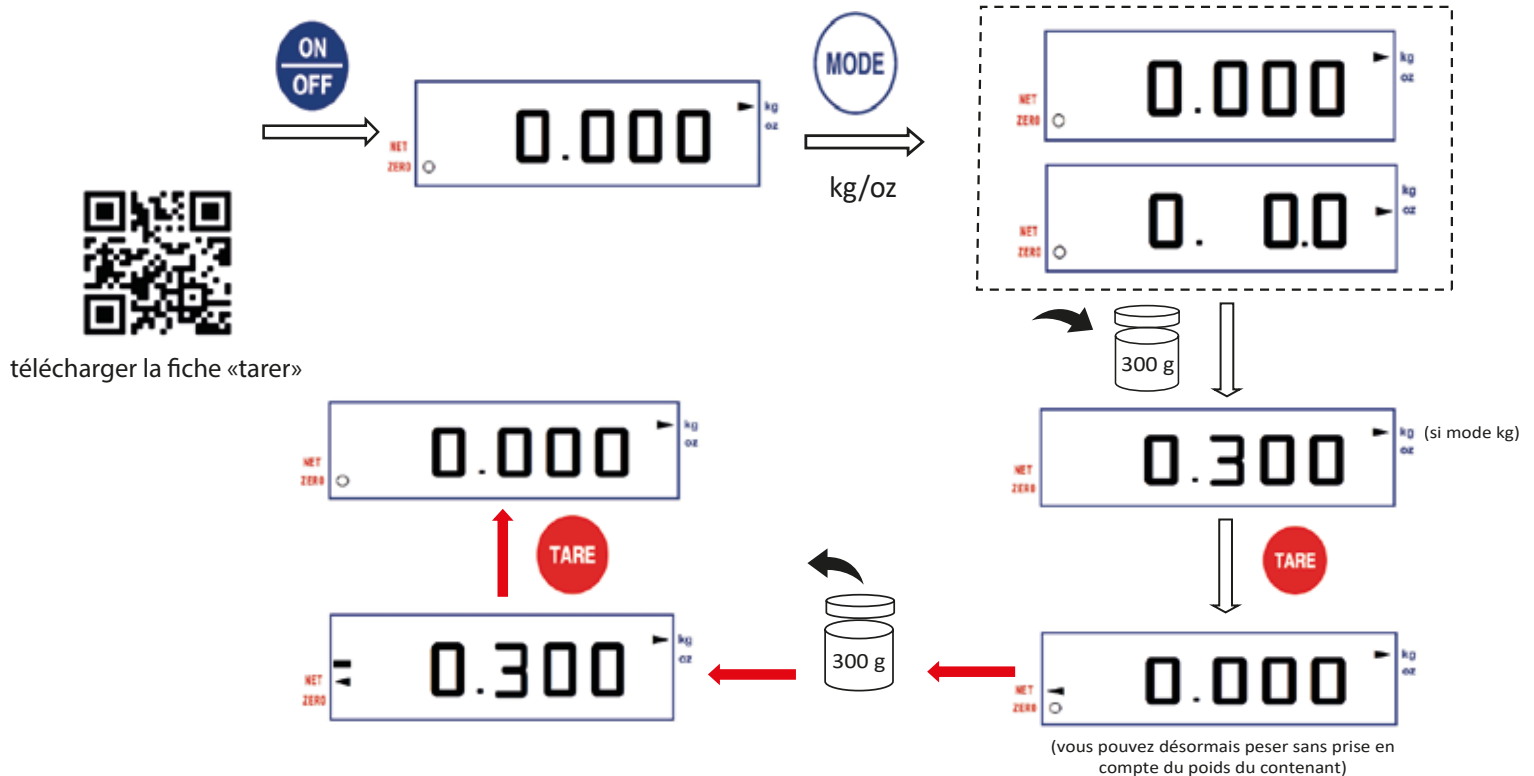
Poser le contenant vide sur le plateau PUIS allumer la balance en appuyant sur . L'écran affiche « 0.0000 » ou « 0. 0.0 » selon l'unité de mesure. La tare est effectuée.

Manuellement :




Allumer la balance en appuyant sur . Posez le contenant vide sur le plateau, le poids du contenant s'affiche. Appuyer sur la touche  l'écran affiche « 0.0000 » ou « 0. 0.0 » selon l'unité de mesure. La tare est effectuée.

Remarque : l'unité de pesage peut être sélectionnée avant ou après tarage en mode manuel, après tarage en mode automatique; l'unité de mesure peut être changée à tout moment en appuyant sur .

TARER MANUELLEMENT




ATTENTION : Pour éviter toute erreur, ne pas oublier d'annuler la tare en fin de pesée. 2 possibilités (① ou ② pour tare manuelle / ② pour tare automatique) :


- ① Retirer le contenant. Son poids s'affiche sur l'écran (le signe - apparaît sur la gauche). Appuyer sur  pour annuler la tare. L'écran affiche «0.000». (cf procédure ci-dessus, suivre les ).
- ② Arrêtez la balance en appuyant sur . La valeur de la tare n'est pas mémorisée.

CONSEIL : Quand la balance affiche à vide un poids en négatif, vérifier que la tare a bien été annulée avant de peser un autre article.

La tare n'est pas mémorisée à la mise hors tension de la balance.

ALARME SET

La fonction alarme permet à la balance de mémoriser un poids défini. Lorsque ce poids est atteint, un BIP  retentit.

Allumer la balance en appuyant sur 


Sélectionner l'unité de mesure avec le bouton  Poser le poids référence sur le plateau.


Appuyer sur la touche . L'écran affiche « AL- on » puis des bips retentissent.


Retirer le poids de la balance.

Le poids référence est mémorisé.

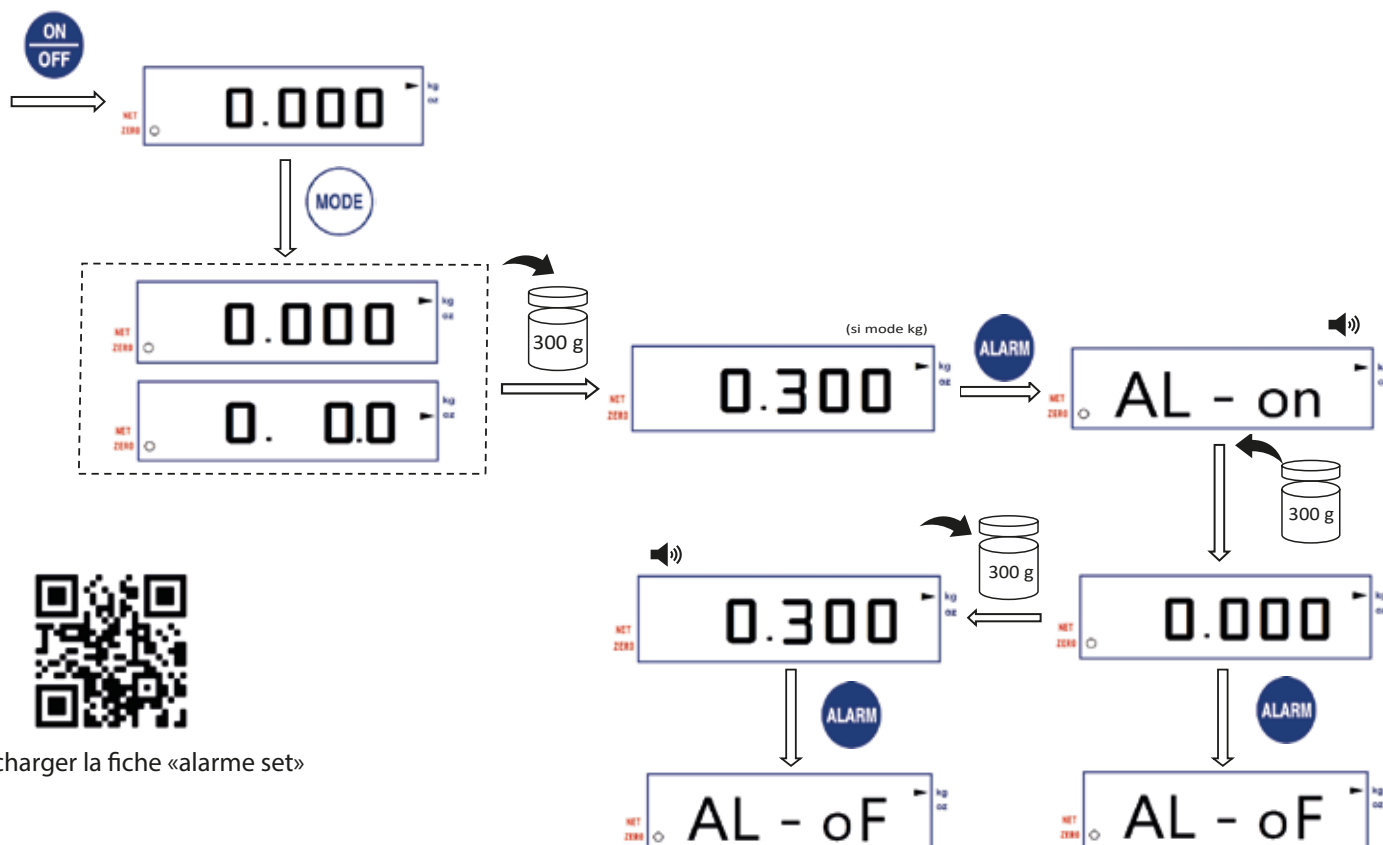
Poser de nouveaux articles sur la balance :

Si le poids approche (80%) la valeur maximale du poids référence mémorisé, une série de BIP espacés  retentit.

Si le poids atteint ou dépasse la valeur maximale du poids référence mémorisé, une série de BIP courts  retentit

Pour désactiver cette fonction, appuyez sur la touche . L'écran affiche « AL - of » signalant la fin de mémorisation du poids référence.

ALARME SET



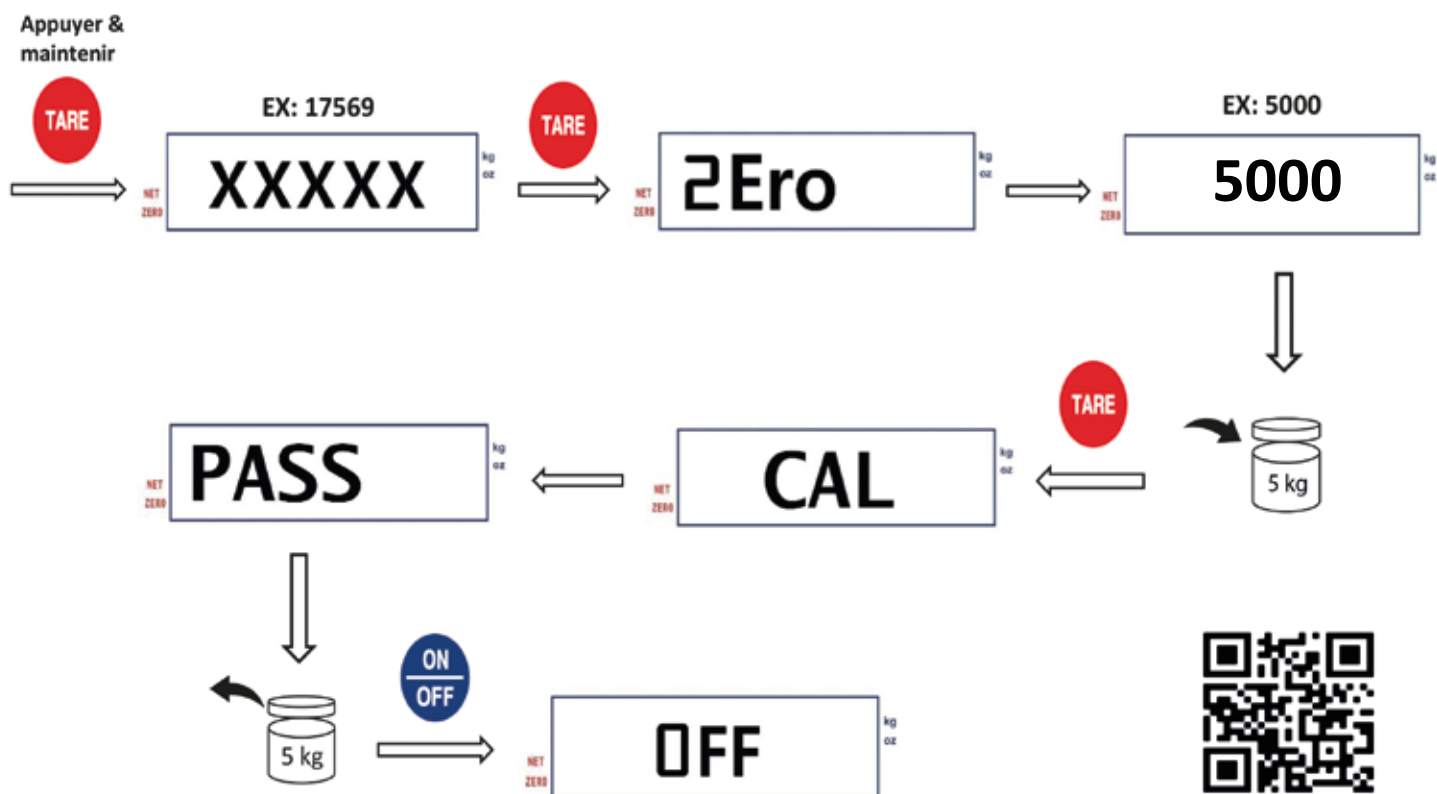
télécharger la fiche «alarme set»

CALIBRAGE

Un calibrage régulier est nécessaire pour garantir la fiabilité et la précision des pesées.

- 1- Balance éteinte, appuyer sans la relâcher sur la touche **TARE**
- 2- Attendre que l'écran affiche une valeur
- 3- Appuyer de nouveau sur la touche **TARE**, l'écran affiche « 2Ero » puis de nouveau une valeur
- 4- Selon la valeur affichée (par exemple 5000), poser la même valeur (soit 5 kg / 5000g) sur le plateau
- 5- Appuyer sur **TARE**, après 2 secondes l'écran affiche « CAL » puis « PASS »
- 6- Retirer le poids déposé au préalable sur le plateau puis éteindre la balance
- 7- Le calibrage est effectué

CALIBRAGE



télécharger la fiche «calibrage»

USURE DES PILES

Lorsque les piles sont usées, l'écran affiche « Lo ». Il faut les changer.

En cas d'inutilisation, la balance s'éteint automatiquement au bout de 6 minutes quelle que soit l'énergie utilisée (piles ou alimentation secteur)

NETTOYAGE

Nettoyez avec un chiffon doux légèrement imprégné avec un détergent neutre.

PRATIQUE

Les différents QR Code figurant dans cette notice vous permettent de télécharger chaque fiche individuelle liée à une fonction (pesage, tarage, calibrage...) pour affichage éventuel au poste de travail.

CERTIFICAT DE GARANTIE * valable 2 ans à compter de la date d'achat

Référence appareil :

DATE D'ACHAT / CACHET REVENDEUR

n° de série :

Nom de l'acheteur :

- * la garantie ne couvre pas les réparations nécessaires par suite :
- d'une utilisation non prévue ou d'un emploi abusif de l'appareil
 - d'une détérioration par choc ou chute
 - d'un montage ou d'un démontage non prévu dans la notice

La garantie s'applique dans le cadre d'une utilisation normale et d'un entretien régulier.



Participons à la protection de l'environnement !
Votre appareil contient de nombreux matériaux valorisables ou recyclables.
Confiez celui-ci dans un point de collecte ou à défaut dans un centre agréé pour que son traitement soit effectué.

TECHNICAL SPECIFICATIONS

	N3670	N3671	N3672	N3673
weighing - maximum capacity	6 kg	12 kg	30 kg	50 kg
weighing - minimum capacity	10 g	20 g	40 g	100 g
accuracy	0,5 g	1 g	2 g	5 g
weighing unit	kg / Oz			
dimensions (L x l x h)	320 x 300 x 110 mm			
platform size	300 x 240 mm			
LCD size	124 x 36 mm			
backlight display	YES			
power source	4 x R14 C - size battery or adaptateur type DC 6V-100mA (not supplied)			
battery life	approximately 80 hours continuously			
shut off	automatic or manual			
protection class	IP53			
conditions of use	temperature from 5°C to 35°C - humidity < 70%			
storage conditions	temperature from -10°C to 60°C - humidity < 85%			
weight	3,1 kg			
certification	EN 61326-1/2013 EN 61000-6-1/2019 EN 61000-6-3/2021			

KEY RECOMMENDATIONS

PLEASE READ THE INSTRUCTIONS FOR USE BEFORE ANY USE TO OBTAIN CORRECT OPERATION AND WORK SAFELY
INSTRUCTIONS FOR USE TO BE KEPT FOR REFERENCE AT ANY TIME

**DO NOT LEAVE THE SCALE WITHIN THE REACH OF CHILDREN
USE THE SCALE ON A FLAT, STABLE AND UNOBSTRUCTED SURFACE
DO NOT IMMERSE THE SCALE IN WATER OR ANY OTHER LIQUID**

DO NOT PLACE ANYTHING ON THE SCALE WHEN NOT IN USE TO PREVENT DAMAGE PERMANENTLY THE WEIGHT SENSOR

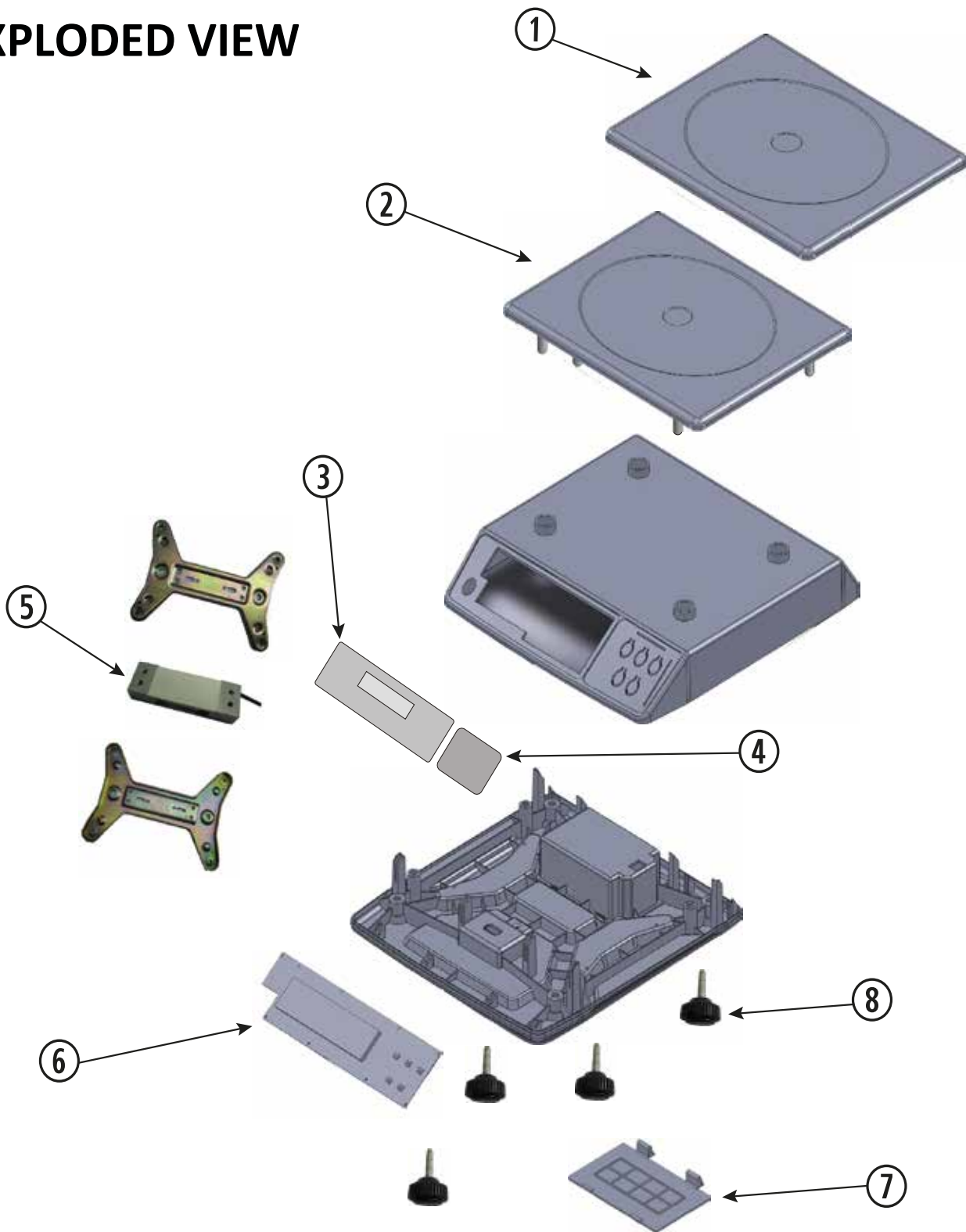
AVOID SHOCKS

DO NOT WORK IN A PROLONGED WAY AT EXTREME TEMPERATURES

DUST, DIRT, MOISTURE, VIBRATION, DRAFTS AND PROXIMITY TO OTHERS ELECTRONIC EQUIPMENT CAN ALL HAVE A NEGATIVE EFFECT ON RELIABILITY AND ACCURACY OF THE SCALES

WASH WITH A LIGHTLY IMPREGNATED SOFT CLOTH WITH A NEUTRAL DETERGENT

EXPLODED VIEW



No.	DESCRIPTION	REFERENCE PIECE			
		N3670 (6 kg)	N3671 (12 kg)	N3672 (30 kg)	N3673 (50 kg)
1	STAINLESS STEEL UPPER TRAY	N3670-PLTX			
2	PLASTIC TRAY	N3670-P			
3	FRONT PANEL	N3670-PP	N3671-PP	N3672-PP	N3673-PP
4	KEYBOARD	N3671-PK			
5	LOAD CELL	N3670-CAP	N3671-CAP	N3672-CAP	N3673-CAP
6	PCB CARD + LCD SCREEN	N3670-PCB	N3671-PCB	N3672-PCB	N3673-PCB
7	BATTERY COVER	N3670-CP			
8	set of 4 FOOT	N3670-PI4			
not shown	POWER ADAPTOR	N3670-A			

ASSEMBLY

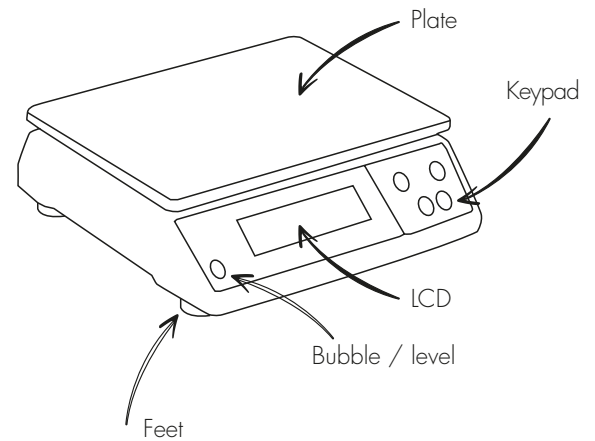
Insert the 4 batteries in their recess under the device.

Place the scale on a flat and stable surface.

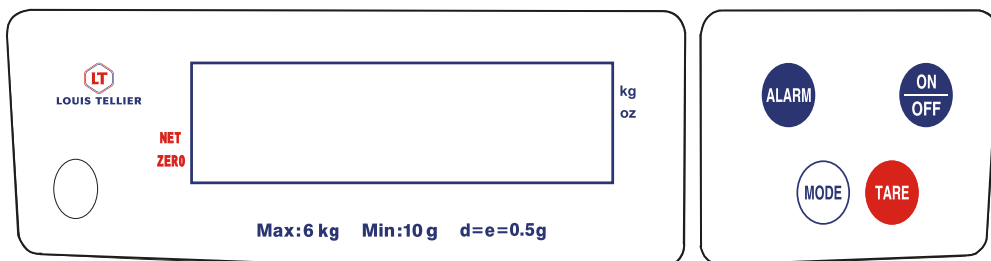
Adjust the feet of the scale so that the bubble on the left is centered.

Install the plate on the scale (the feet of the plate must be inserted in the recesses provided for that purpose).

The scale is ready for use



SCREEN - PANEL CONTROL



on/off button



Select button unit of measure/ kg or Oz



To deduct a weight from the weighing (container for example)



To activate the weight alarm function

NOT AUTHORISED FOR COMMERCIAL USE

USE

Turn on the scale by pressing the



When « 0.0000 » or « 0. 0.0 » appears on the screen, the cursor « ► » flashes facing the unit of measures « kg » or « Oz » according and a circle « ○ » is positioned on the face screen to "ZERO"

The scale is ready for use.

CAUTION : when turning on the scale, unit of measure displays on the screen is the last used. The unit of measurement can be changed at any time by pressing



WEIGHING

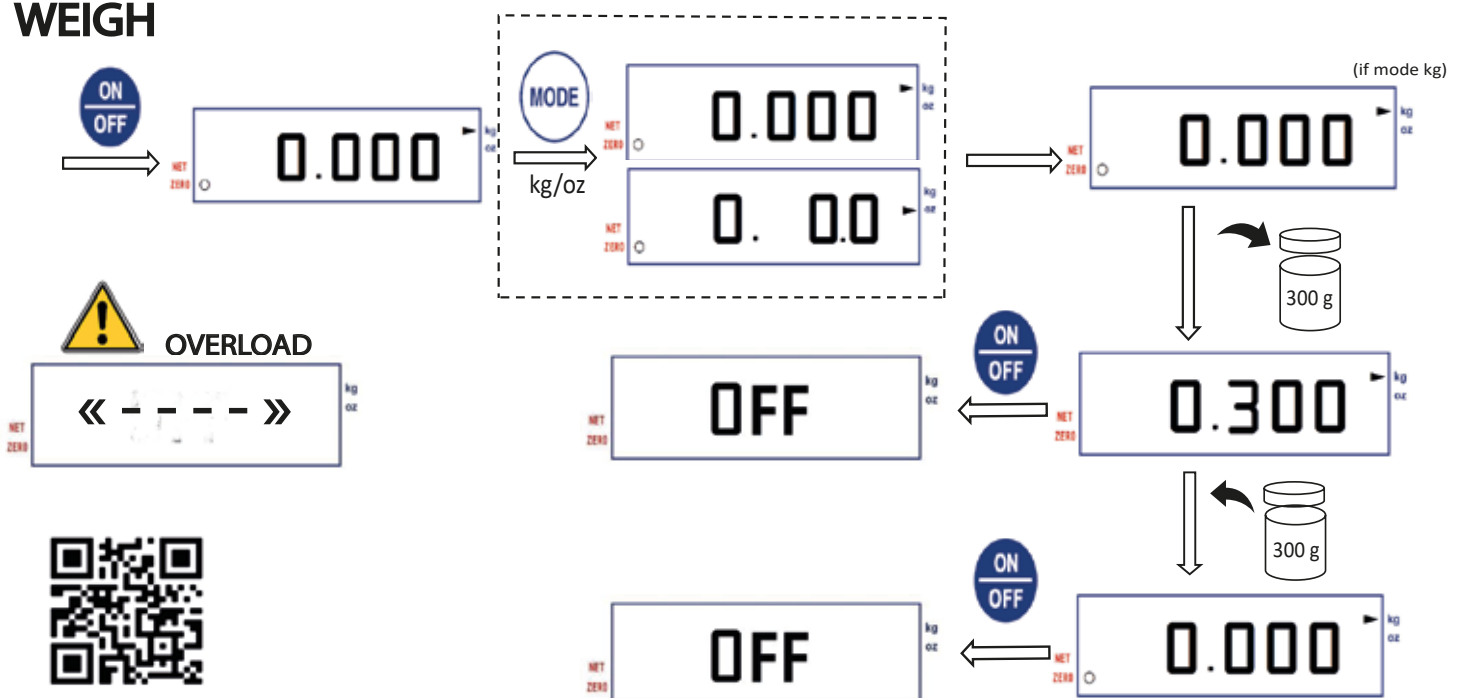
Press the  button to select the desired unit of measure (kg/Oz).

The cursor « ► » blinks and appears in front of the selected unit of measure.

Place the item(s) to be weighed on the plate.
The screen displays the weight in the selected unit.

CAUTION: If the screen displays "- - - -", there is an overload. The maximum weight is exceeded. Immediately remove the item from the scale.

WEIGH



download sheet «weigh»


TARE

Tare enables the weight of a vessel or container to be subtracted during weighing.



Once the tare has been made, fill the container with the items to be weighed. The screen then displays the exact weight of the items.


The tare can be done automatically or manually.

Automatically :

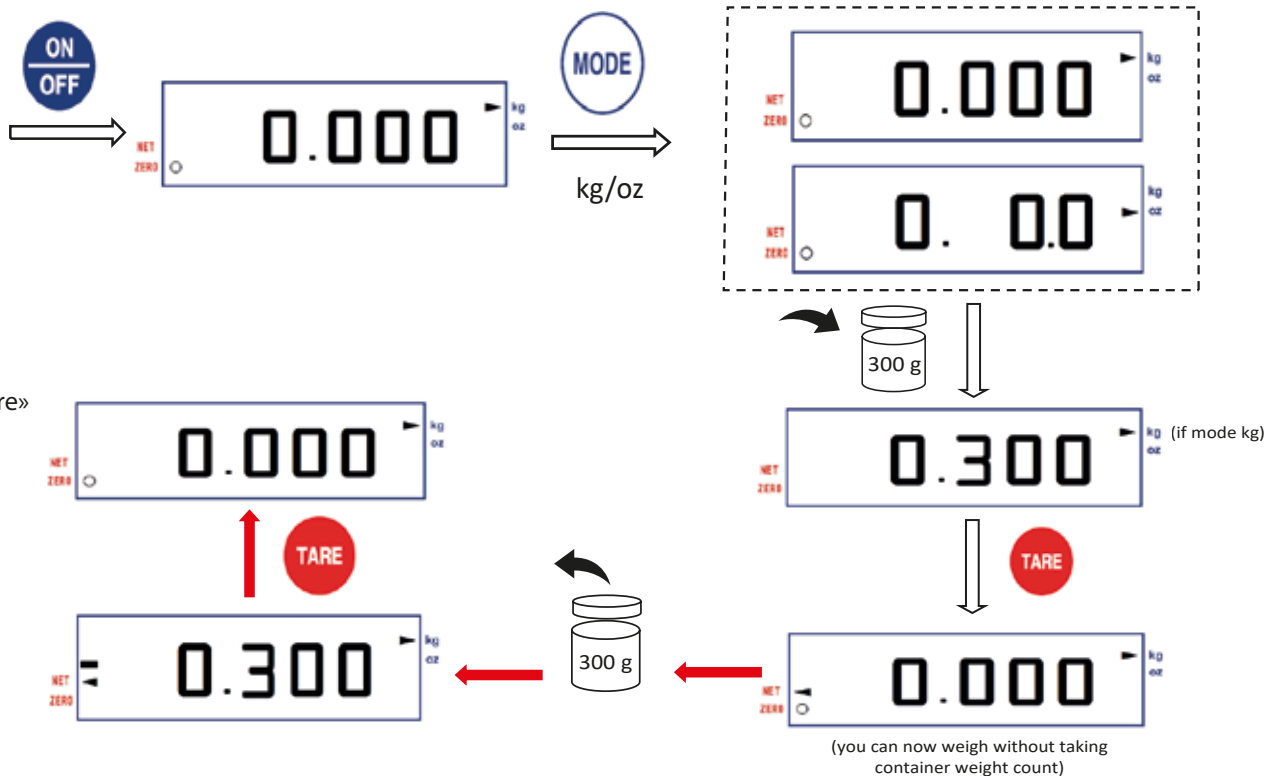
Place the empty container on the plate THEN turn on the scale by pressing . The screen displays « 0.0000 » or « 0. 0.0 » according unit of measurement. The tare is performed

Manually :




Turn on the scale by pressing  Place the empty container on the tray, the weight of the container is displayed. Press the button  the screen displays « 0.0000 » or « 0. 0.0 » according the unit of measurement. The tare is performed.

Note: the weighing unit can be selected before or after taring in manual mode, after taring in automatic mode; the unit of measure can be changed at any time by pressing 

TARE MANUALLY




ATTENTION : We advise you, to avoid any error, to cancel the tare at the end of weighing. 2 options (① ou ② for manually mode / ② for automatically mode) :


- ① Remove the container. Its weight is displayed on the screen (the - sign appears on the left). Press on  to cancel the tare. The screen displays «0.000». (see procedure above, follow the ).
- ② Turn off the scale by pressing . The tare value is not stored.

ADVICE: When the scale shows an empty negative weight, check that the tare has been cancelled before weighing another item.

The tare is not stored when the balance is turned off.

SETTING THE ALARM

The alarm function allows the scale to store a set weight. When this weight is reached, one beep  sounds


Turn on the scale. Select the desired unit of measurement with the  button


Place the reference weight on the plate.


Press the  button. The screen displays "AL - on" then beeps are sounded. 

Remove the weight from the scale.
The reference weight is stored.

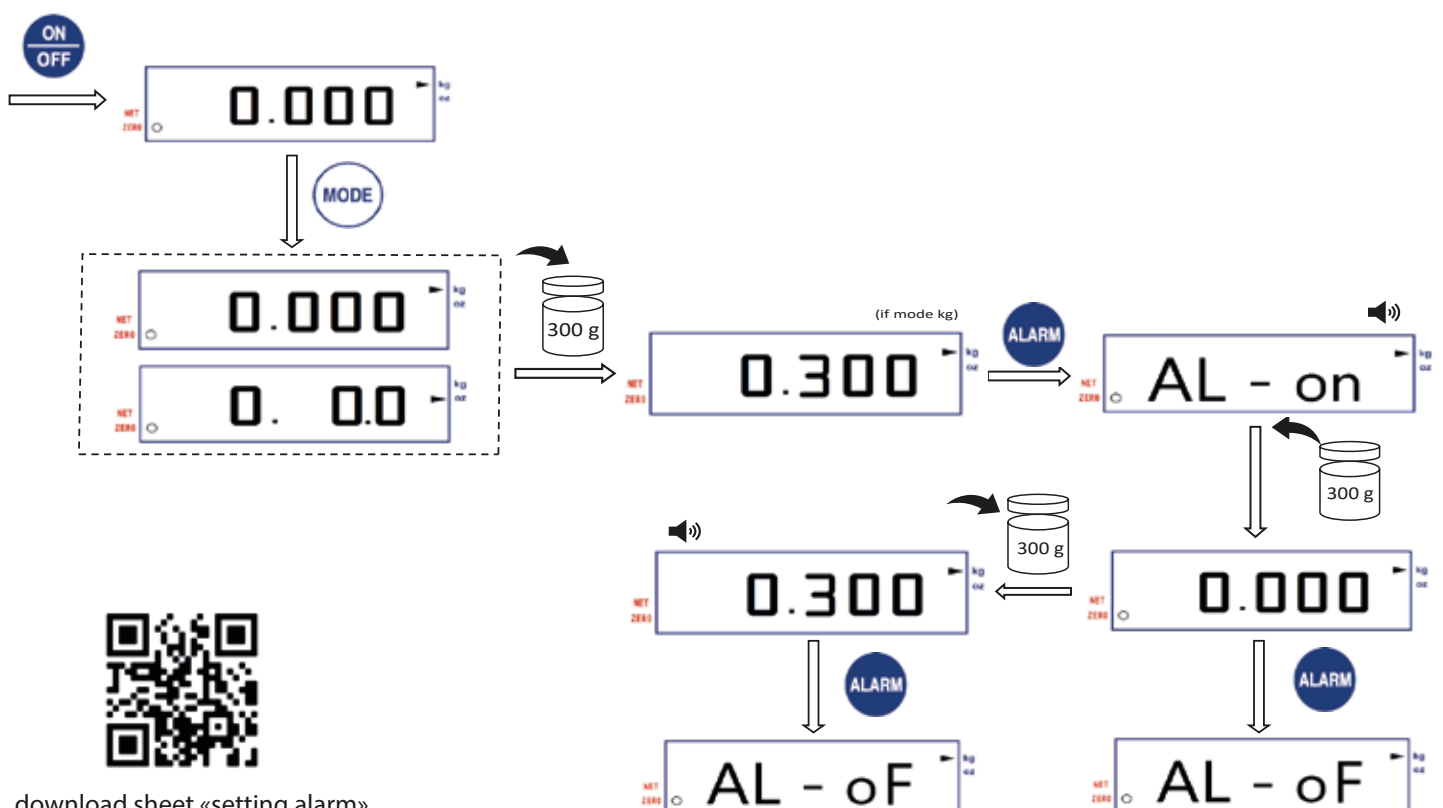
Place new items on the scale :

If the weight approaches (80%) the maximum value of the stored reference weight, spaced beep series sounds. 

If the weight reaches or exceeds the maximum value of the stored reference weight, short beep series sounds. 

To disable this function, press the  button . The screen displays "AL - of" indicating the end of storage of the reference weight.




SETTING ALARM



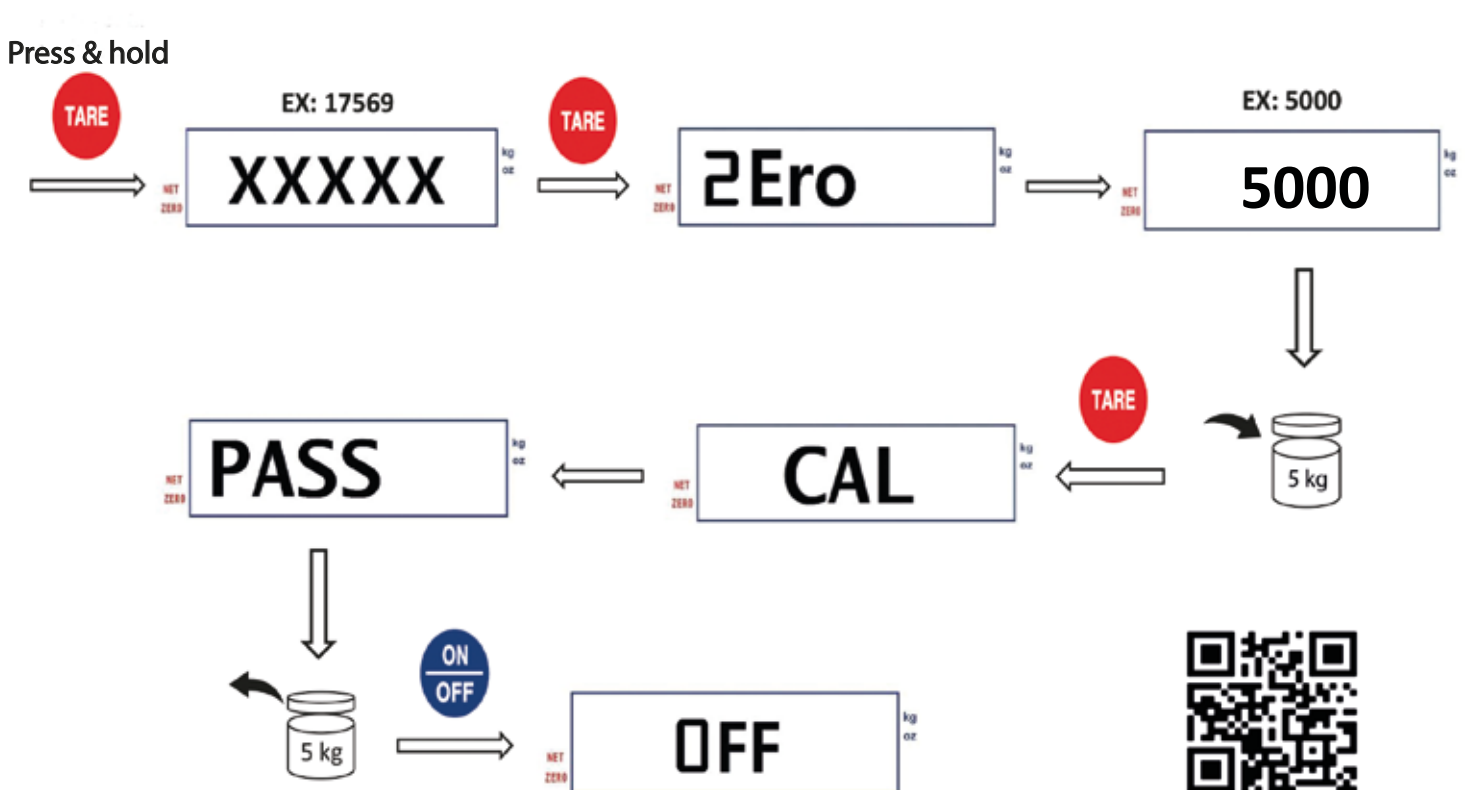
download sheet «setting alarm»

CALIBRATION

Regular calibration is required to ensure reliability and accuracy weighing.

- 1- Balance off, press and hold  button
- 2- Wait for the screen to display a value
- 3- Press the button  again, the screen displays "2Ero" and then again a value
- 4- Depending on the displayed value (eg 5000), put the same value (ie 5 kg/ 5000g) on the plate
- 5- Press , after 2 seconds the screen displays «CAL» then «PASS»
- 6- Remove the weight deposited on the plate and turn off the scale
- 7- Calibration is performed

CALIBRATION



BATTERY LIFE

When the battery level is too low, the screen displays « LO ». They must be changed.

If not used, the balance will automatically turn off after 6 minutes regardless of the energy used (batteries or main power)

CLEANING

Clean with a soft cloth lightly impregnated with a neutral detergent.

CONVENIENT

The different QR Codes in this manual allow you to download each individual card linked to a function (weighing, calibration...) for display possible at the workplace.

WARRANTY CERTIFICATE * valid for 2 years from date of purchase

Device reference :

serial number :

Name of the buyer :

DATE OF PURCHASE/ RETAILER STAMP



* the warranty does not cover repairs as a result of:

- unintended use or misuse of the equipment
- damage by impact or fall
- assembly or disassembly not provided for in the instructions

The warranty applies to normal use and regular maintenance.



Let's help protect the environment!

Your device contains many valuable or recyclable materials.

Entrust it to a collection point or, failing that, to an authorized centre so that its treatment is carried out.

CARACTERÍSTICAS TÉCNICAS

	N3670	N3671	N3672	N3673
pesaje - capacidad máxima	6 kg	12 kg	30 kg	50 kg
pesaje - capacidad mínima	10 g	20 g	40 g	100 g
precisión	0,5 g	1 g	2 g	5 g
unidad de pesaje	kg / Oz			
dimensiones (L x l x h)	320 x 300 x 110 mm			
dimensiones bandeja	300 x 240 mm			
dimensiones pantalla	124 x 36 mm			
pantalla retroiluminada	SI			
alimentación	4 pilas R14 tamaño C o adaptador tipo DC 6V-100mA (no incluido)			
autonomía (en pilas)	aproximadamente 80 horas en uso continuo			
desactivación	automático o manual			
índice de protección	IP53			
condiciones de uso	temperatura de 5 °C a 35 °C - humedad < 70%			
condición de almacenamiento	temperatura de -10 en C a 60 en C - humedad < 85%			
peso	3,1 kg			
certificación	EN 61326-1/2013	EN 61000-6-1/2019	EN 61000-6-3/2021	

RECOMENDACIONES IMPORTANTES

LEA LAS INSTRUCCIONES DE USO ANTES DE SU USO PARA GARANTIZAR UN FUNCIONAMIENTO CORRECTO Y TRABAJAR CON SEGURIDAD
INSTRUCCIONES DE USO QUE DEBEN CONSERVARSE PARA SU USO EN CUALQUIER MOMENTO

NO DEJAR A LOS NIÑOS EN LA BALANZA
UTILIZAR LA BALANZA SOBRE UNA SUPERFICIE PLANA, ESTABLE Y SUELTA
NO SUMERGIR LA BALANZA EN AGUA NI EN NINGÚN OTRO LÍQUIDO

NO PONER NADA EN LA BALANZA CUANDO NO ESTÉ EN SERVICIO PARA EVITAR DAÑOS
SENSOR DE PESO DURADERO

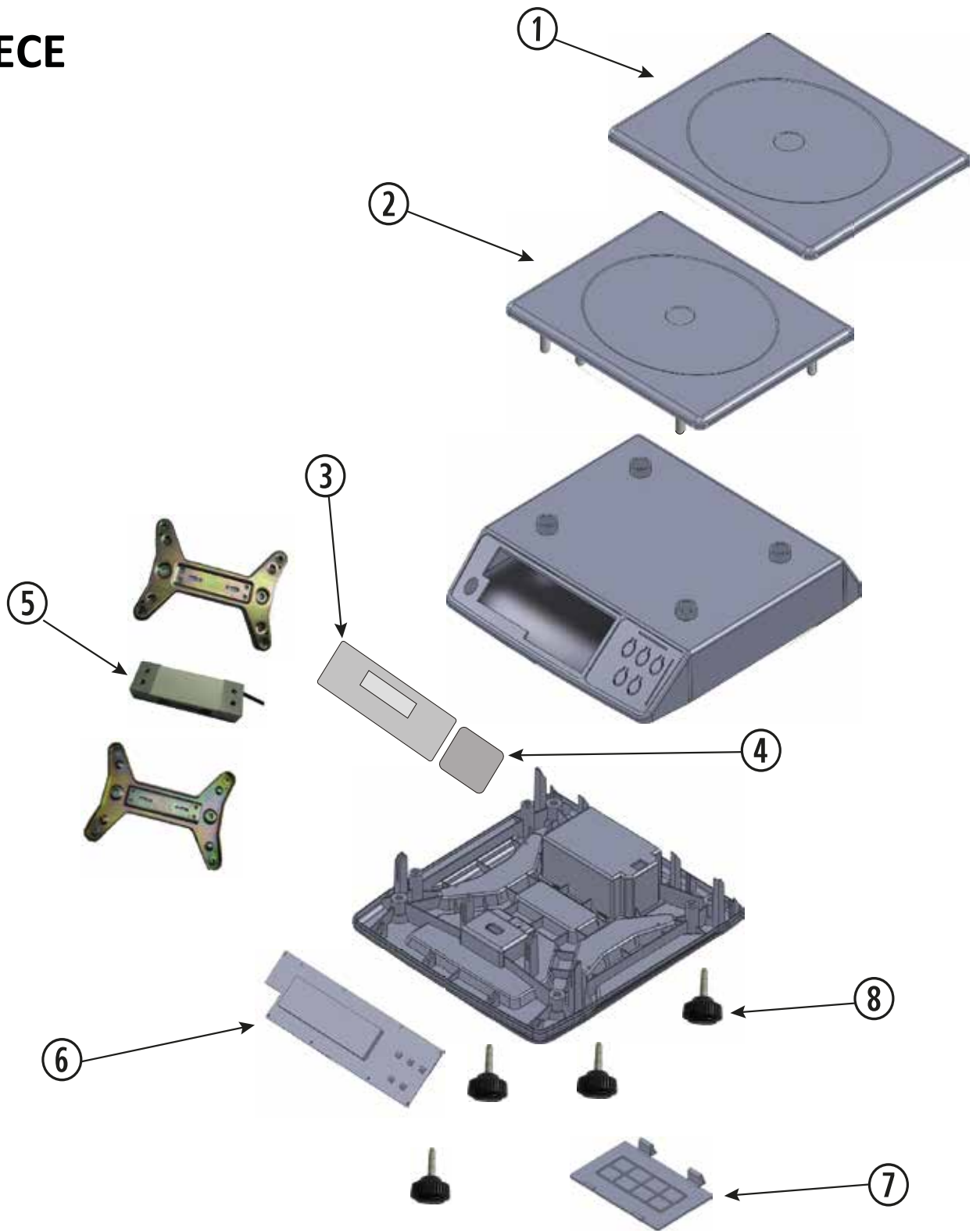
EVITAR LOS CHOQUES

NO TRABAJAR DE MANERA PROLONGADA A TEMPERATURAS EXTREMAS

POLVO, SUCIEDAD, HUMEDAD, VIBRACIONES, CORRIENTES DE AIRE Y PROXIMIDAD A OTROS
TODOS LOS EQUIPOS ELECTRÓNICOS PUEDEN TENER UN EFECTO NEGATIVO EN LA FIABILIDAD Y LA PRECISIÓN
DE LA BALANZA

LAVAR CON UN PAÑO SUAVE LIGERAMENTE IMPREGNADO CON UN DETERGENTE NEUTRO

DESPIECE



No.	DESCRIPCIÓN	CÓDIGO ART.			
		N3670 (6 kg)	N3671 (12 kg)	N3672 (30 kg)	N3673 (50 kg)
1	BANDEJA INOX	N3670-PLTX			
2	BANDEJA DE PLASTICO	N3670-P			
3	PANEL FRONTAL	N3670-PP	N3671-PP	N3672-PP	N3673-PP
4	PANEL DE CONTROL	N3671-PK			
5	SENSOR DE PESO	N3670-CAP	N3671-CAP	N3672-CAP	N3673-CAP
6	TARJETA ELECTRONICA + PANTALLA LCD	N3670-PCB	N3671-PCB	N3672-PCB	N3673-PCB
7	TAPA DE LA BATERIA	N3670-CP			
8	lote de 4 PIES	N3670-PI4			
no se muestra	ADAPTATOR DE ALIMENTACIÓN	N3670-A			

MONTAJE

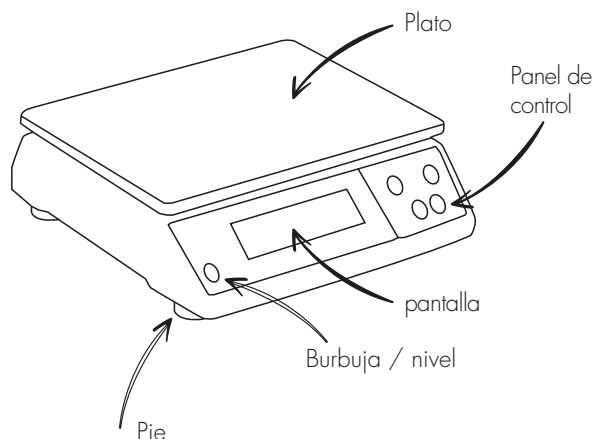
Inserte las 4 baterías en su receso debajo del dispositivo.

Coloque la balanza sobre una superficie plana y estable.

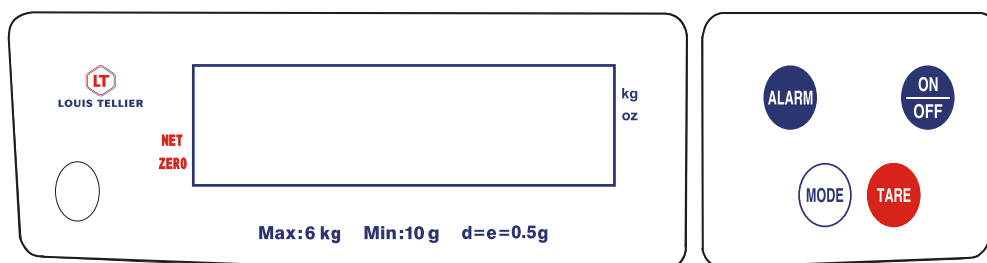
Ajustar los pies de la escala para que la burbuja en el izquierda se centra.

Instale la placa en la escala (los pies de la placa deben insertarse en los huecos previstos a tal efecto).

La balanza está lista para su uso



PANTALLA - PANEL DE CONTROL



interruptor on/off



Seleccionar botón unidad de medida, / kg o Oz



Para deducir un peso del pesaje (contenedor, por ejemplo)




Para activar la función de alarma de peso


USO PROHIBIDO PARA CUALQUIER TRANSACCIÓN COMERCIAL

UTILIZACION

Encienda la balanza pulsando el botón 

Cuando « 0.0000 » o « 0. 0.0 » aparece en la pantalla, el cursor « ► » parpadea frente a la unidad de medida « kg ~ o « Oz » correspondiente y un redondo  se coloca en la pantalla cara a «ZERO».

La balanza está lista para usar.

ATENCIÓN: la unidad de medida que se muestra en la puesta en marcha corresponde a la última unidad de medida utilizada. La unidad de medida se puede cambiar en cualquier momento pulsando .

PESAR

Pulse el botón  para seleccionar la unidad de medida deseada (kg/Oz).

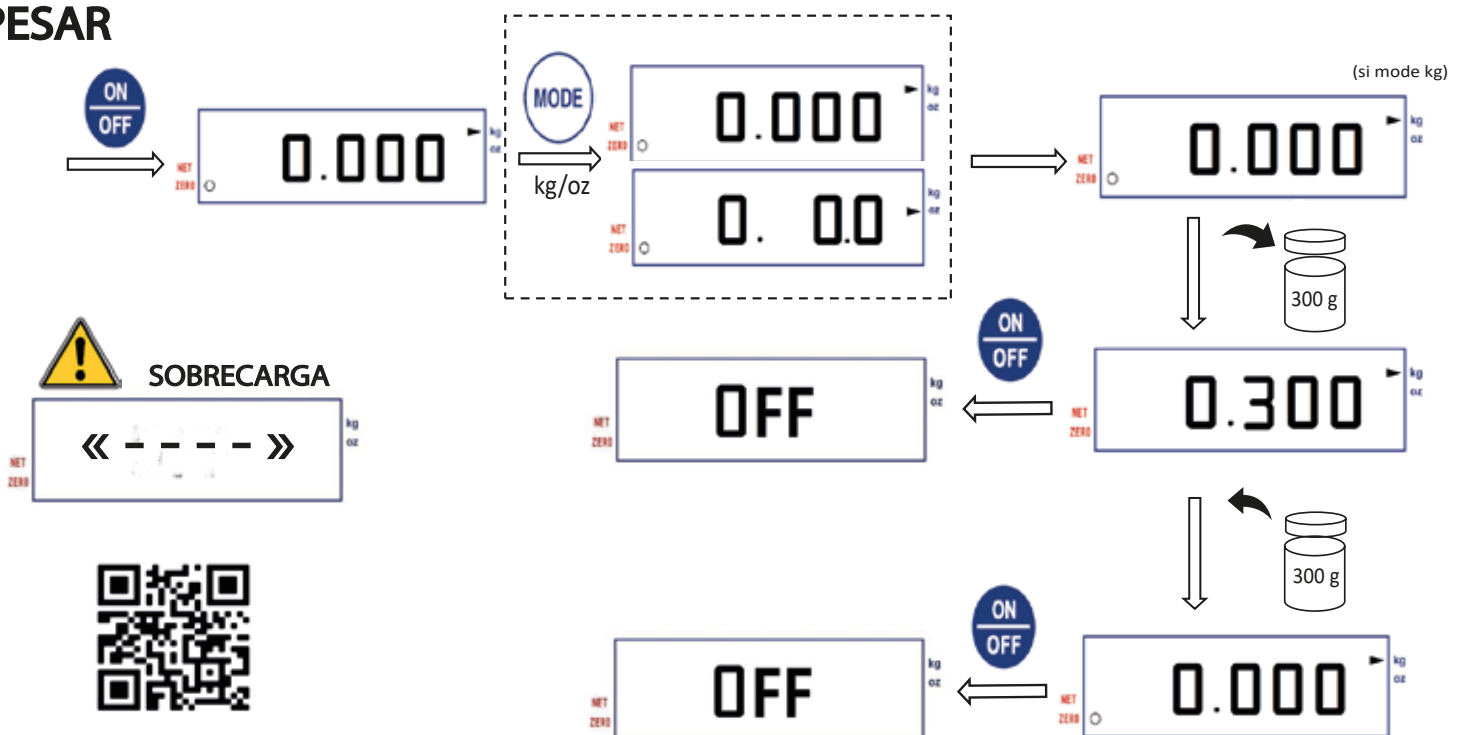
El cursor « ► » parpadea y se coloca delante de la unidad de medida elegida.

Colocar el artículo o los artículos(s) que deban pesarse en la bandeja.

La pantalla muestra el peso en la unidad seleccionada.

ATENCIÓN: Si la pantalla muestra « - - », hay sobrecarga. El peso máximo de pesaje es superado. Retire inmediatamente el artículo de la balanza.


PESAR





TARAR


La tara permite restar el peso de un recipiente al pesarlo. Una vez efectuada la tara, rellenar el contenedor de los artículos que vayan a pesarse. La pantalla muestra el peso exacto de los artículos. La tara puede ser automática o manual.

Automáticamente:

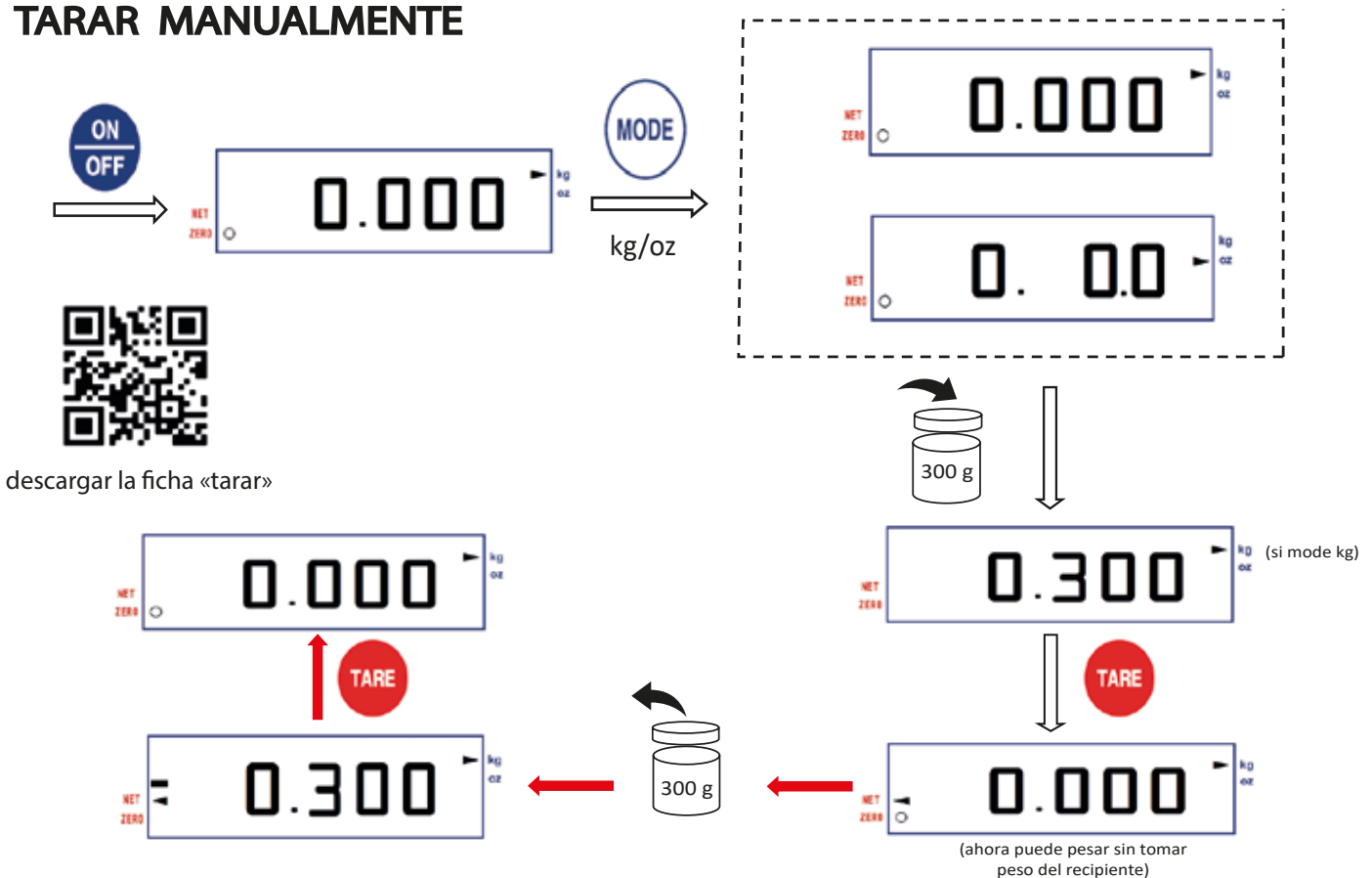
Coloque el recipiente vacío en la bandeja Y luego encienda la balanza presionando  La pantalla muestra «0.0000» o «0. 0.0» según la unidad de medida. Se realiza la tara.

Manualmente:




Encienda la balanza pulsando  Coloque el recipiente vacío en la bandeja, el peso del contenedor se muestra. Pulsar  la tecla de la pantalla muestra «0.0000» o «0. 0.0» según la unidad de medida La tara se realiza.

Nota: La unidad de pesaje se puede seleccionar antes o después de un ajuste manual, después de un ajuste en modo automático; la unidad de medida se puede cambiar en cualquier momento pulsando 

TARAR MANUALMENTE




ADVERTENCIA: Para evitar errores, se recomienda cancelar la tara al final del pesaje. 2 posibilidades (① o ② para tara manual / ② para tara automática):

- ① Retire el contenedor. Su peso aparece en la pantalla (el signo - aparece a la izquierda). Pulse  para cancelar la tara. La pantalla muestra «0.000». (véase el procedimiento anterior, siga los ).
- ② Detenga la balanza pulsando . El valor de tara no se memoriza.

CONSEJO: Cuando la balanza muestra vacío un peso negativo, comprobar que la tara tiene bien fue cancelada antes de pesar otro artículo.

La tara no se memoriza al apagar la balanza.

ALARME SET

La función de alarma permite que la balanza memorice un peso definido. Cuando este peso es alcanzado, suena  un pitido.

Encienda la balanza. Seleccionar la unidad de medida deseada con el botón 


Colocar el peso de referencia en la bandeja.


Pulse la tecla . La pantalla muestra «AL - on» y luego suenan los pitidos

Retire el peso de la balanza.

El peso de referencia se memoriza.

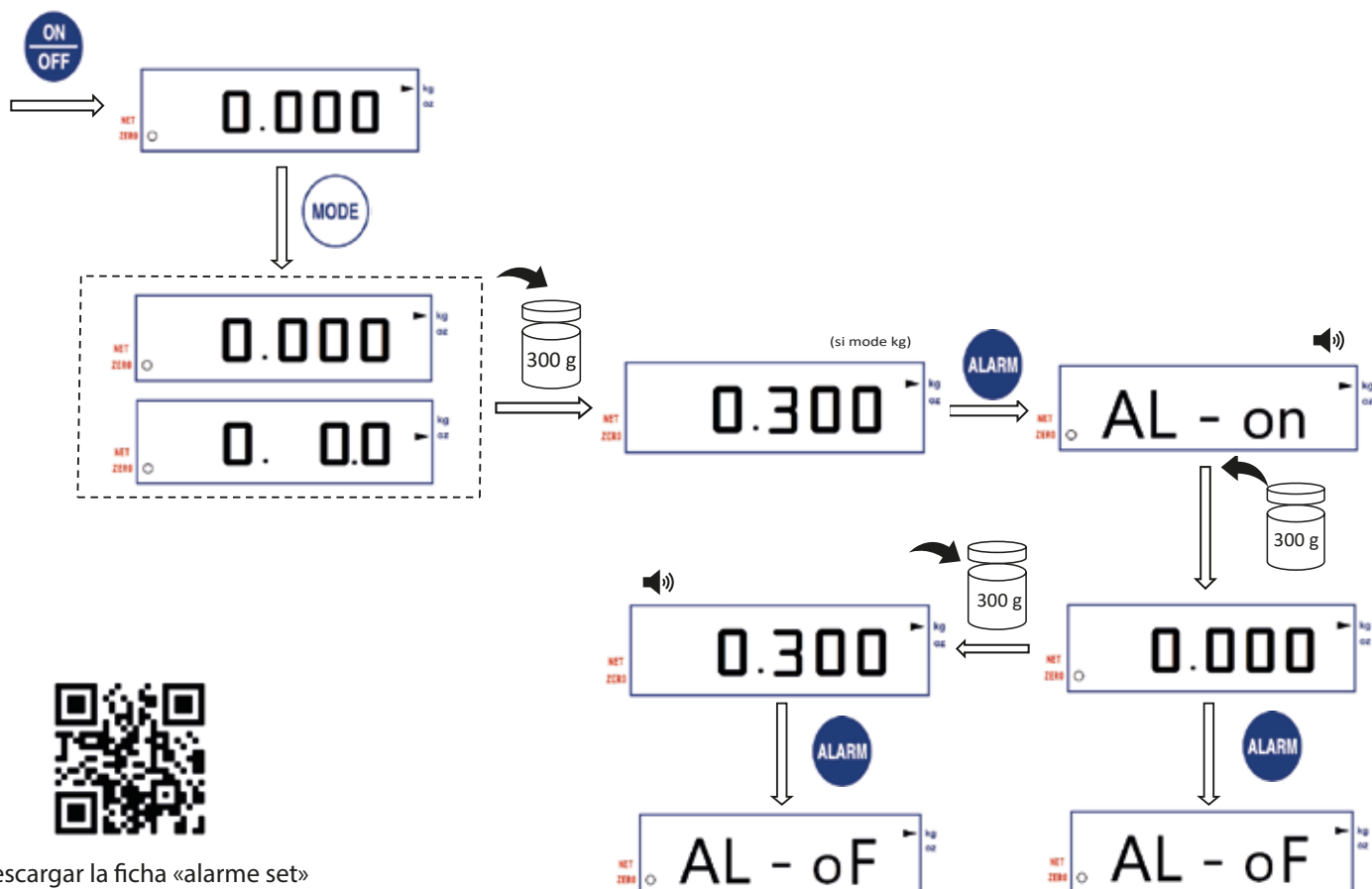
Colocar nuevos artículos en la balanza :

Si el peso se acerca (80%) al valor máximo del peso de referencia memorizado, sonará  una serie de BIP espaciados.

Si el peso alcanza o supera el valor máximo del peso de referencia memorizado, sonará  una serie de BIP cortos.

Para desactivar esta función, pulse la tecla . La pantalla muestra «AL - of» indicando el final de la memorización del peso de referencia.

ALARME SET



descargar la ficha «alarme set»

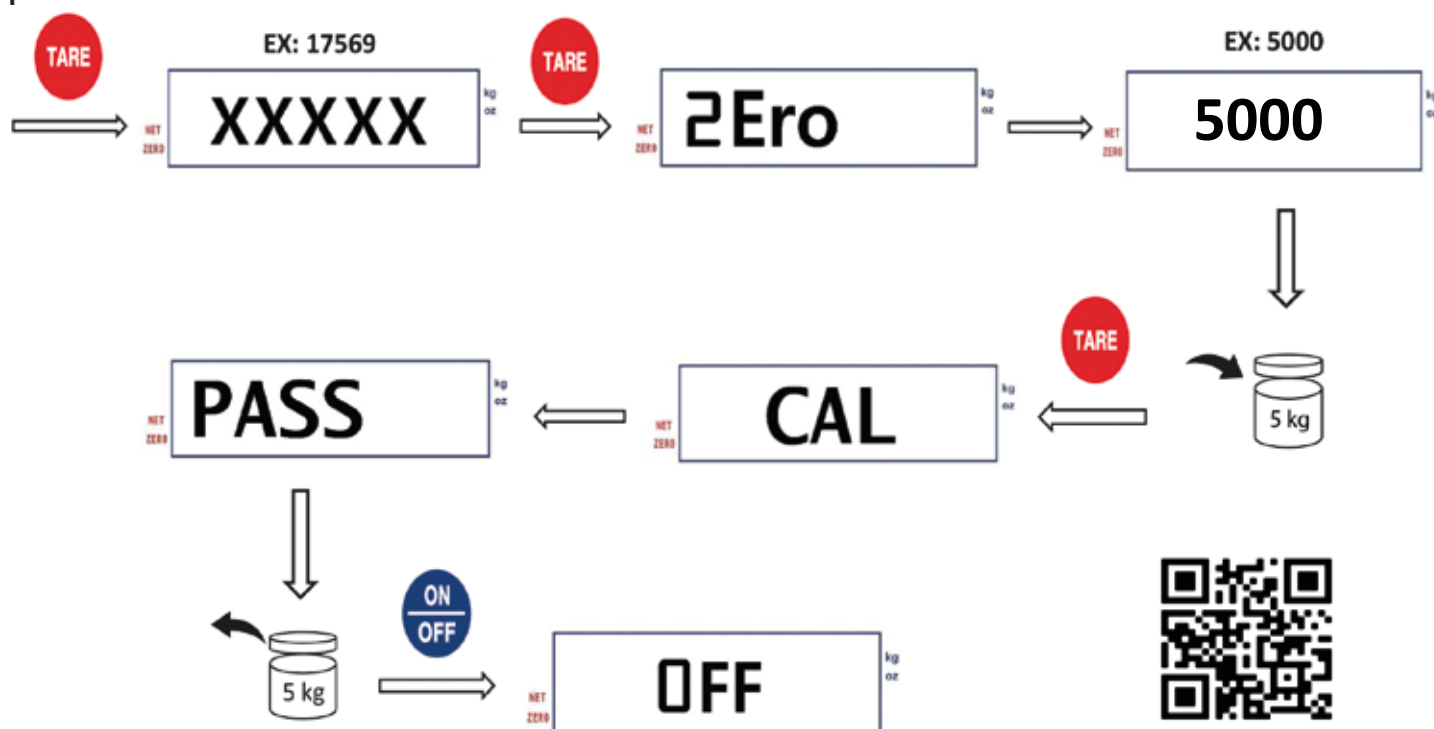
CALIBRACION

La calibración regular es necesaria para garantizar la fiabilidad y la precisión del pesaje.

- 1- Báscula apagada, pulsar sin soltar la tecla **TARE**
- 2- Esperar a que la pantalla muestre un valor
- 3- Pulse de nuevo la tecla **TARE**, la pantalla mostrará «2Ero» y luego de nuevo un valor
- 4- Dependiendo del valor mostrado (por ejemplo 5000), establecer el mismo valor (es decir, 5 kg/ 5000g) en el plató
- 5- Pulse **TARE**, después de 2 segundos la pantalla muestra «CAL» y luego «PASS»
- 6- Retire el peso depositado previamente en la bandeja y luego apague la balanza
- 7- La calibración se realiza

CALIBRACION

Mantenga pulsado



descargar la ficha «calibracion»

DURACION DE LA PILA

Cuando las pilas están gastadas, la pantalla muestra «Lo». Hay que cambiarlas.

En caso de inutilización, la balanza se apagará automáticamente al final de 6 minutos independientemente de la energía utilizada (pilas o fuente de alimentación)

LIMPIEZA

Limpie con un paño suave ligeramente impregnado con un detergente neutro.

CONVENIENTE

Los diferentes QR Code que figuran en este prospecto le permiten descargar cada ficha individual vinculada a una función (pesaje, tarado, calibrado...) para visualización posible en el puesto de trabajo.

CERTIFICADO DE GARANTÍA* válido por 2 años a partir de la fecha de compra

Referencia del aparato:

FECHA DE COMPRA/ SELLO REVENDEDOR

n portada. de serie:

Nombre del comprador:

- * garantía no cubre las reparaciones necesarias como resultado :
- de una utilización no prevista o de un uso abusivo del aparato,
 - de un deterioro por choque o caída
 - de un montaje o de un desmontaje no previsto en las instrucciones

La garantía se aplica al uso normal y al mantenimiento regular.



¡Participemos en la protección del medio ambiente!

Su dispositivo contiene muchos materiales valiosos o reciclables.

Confíe el producto en un punto de recogida o, en su defecto, en un centro autorizado para su tratamiento.