

# CONTACT GRILL



Item: 263501  
263600  
263655  
263662  
263709  
263808  
263907  
263716  
263815

You should read this user manual carefully before using the appliance.

Bevor Sie das Gerät in Betrieb nehmen, sollten Sie diese Gebrauchsanweisung aufmerksam lesen.

Alvorens de apparatuur in gebruik te nemen dient u deze gebruiksaanwijzing aandachtig te lezen.

Przed uruchomieniem urządzenia należy koniecznie dokładnie przeczytać niniejszą instrukcję obsługi.

Lisez attentivement ce mode d'emploi avant d'utiliser l'appareil .

Prima di utilizzare l'apparecchio in funzione leggere attentamente le istruzioni per l'uso.

Citiți cu atenție prezentul manual de utilizare înainte de folosirea aparatului.

Внимательно прочитайте руководство пользователя перед использованием прибора.

Πρέπει να διαβάσετε αυτές τις οδηγίες χρήσης προσεκτικά πριν χρησιμοποιήσετε τη συσκευή.



Keep these instructions with the appliance.  
Diese Gebrauchsanweisung bitte beim Gerät aufbewahren.  
Bewaar deze handleiding bij het apparaat.  
Zachowaj instrukcję urządzenia  
Gardez ces instructions avec cet appareil.  
Conservate le istruzioni insieme all'apparecchio.  
Păstrați manualul de utilizare alături de aparat.  
Хранить руководство вместе с устройством.  
Φυλάξτε αυτές τις οδηγίες μαζί με τη συσκευή.



For indoor use only.  
Nur zur Verwendung im Innenbereich.  
Alleen voor gebruik binnenshuis.  
Do użytku wewnątrz pomieszczeń.  
Pour l'usage à l'intérieur seulement.  
Destinato solo all'uso domestico.  
Doar pentru uz la interior.  
Использовать только в помещениях.  
Για χρήση μόνο σε εσωτερικό χώρο.



Cher client,

Merci d'avoir acheté cet appareil de Hendi. Veuillez lire attentivement ce mode d'emploi avant de brancher l'appareil afin d'éviter tout endommagement pour cause d'usage abusif. Veuillez notamment lire les consignes de sécurité avec la plus grande attention.

## Règles de sécurité

- L'utilisation abusive et le maniement incorrect de l'appareil peuvent entraîner une grave détérioration de l'appareil ou provoquer des blessures.
- Cet appareil est conçu exclusivement à des fins commerciales et non pour un usage domestique.
- L'appareil doit être utilisé uniquement pour le but il a été conçu. Le fabricant décline toute responsabilité en cas de dommage consécutif à un usage abusif ou un maniement incorrect.
- Veillez à tenir l'appareil et la prise électrique hors de portée de l'eau ou de tout autre liquide. Si malencontreusement l'appareil tombe dans l'eau, débranchez immédiatement la prise électrique et faites contrôler l'appareil par un réparateur agréé. La non-observation de cette consigne entraîne un risque d'accident mortel.
- Ne tentez jamais de démonter vous-même le bâti de l'appareil.
- N'enfoncez aucun objet dans la carcasse de l'appareil.
- Ne touchez pas la prise avec les mains mouillées ou humides.
- **Risque d'électrocution!** Ne tentez jamais de réparer l'appareil. Tous défauts et dysfonctionnement doivent être supprimés par le personnel qualifié.
- **N'utilisez jamais l'appareil endommagé!** Débranchez l'appareil endommagé de l'alimentation électrique et contactez votre revendeur.
- **Avertissement:** N'immergez pas les pièces électriques de l'appareil dans l'eau ou dans d'autres liquides. Ne mettez pas l'appareil sous l'eau courante.
- Vérifiez régulièrement la fiche et le câble d'alimentation pour les dommages. La fiche ou le câble d'alimentation endommagé(e) transmettre pour la réparation au service ou à une personne qualifiée, pour prévenir tous les menaces ou les blessures possibles.
- Assurez-vous que le câble d'alimentation n'est pas en contact avec les objets pointus ou chauds ; gardez le câble loin des flammes nues. Pour retirer la fiche de la prise murale, tirez toujours en tenant la fiche et non le câble d'alimentation.
- Protégez le câble d'alimentation (ou la rallonge) contre le débranchement accidentel de la prise murale. Le câble doit être posé de manière ne provoquant pas les chutes accidentelles.
- Surveillez en permanence l'appareil pendant l'utilisation.
- Avertissement ! Si la fiche est insérée dans la prise murale, l'appareil doit être considéré comme branché à l'alimentation.
- Avant de retirer la fiche de la prise, éteignez l'appareil !
- Ne transportez jamais l'appareil en tenant le câble.
- N'utilisez aucuns accessoires qui n'ont pas été fournis avec l'appareil.

FR





- L'appareil doit être branché à la prise murale avec une tension et la fréquence indiquées sur la plaque signalétique.
- Insérez la fiche à la prise murale située dans un endroit facilement accessible de sorte qu'en cas de panne l'appareil puisse être immédiatement déconnecté. Pour éteindre complètement l'appareil, débranchez-le de la source d'alimentation. Pour cela, retirez la fiche à l'extrémité du câble d'alimentation de la prise murale.
- Eteignez l'appareil avant de débrancher l'appareil de la prise!
- N'utilisez jamais les accessoires non recommandés par le fabricant. L'utilisation des accessoires non recommandés peut présenter des risques pour l'utilisateur et provoquer les dommages à l'appareil. Utilisez uniquement des pièces et accessoires originaux.
- Cet appareil n'est pas apte à être utilisé par des personnes (enfants compris) avec capacités physiques, sensorielles ou intellectuelles diminuées ou ne possédant pas l'expérience et les connaissances suffisantes.
- Ne laissez jamais les enfants utiliser l'appareil.
- L'appareil et le câble d'alimentation doivent être stockés hors de la portée des enfants.
- Ne permettez pas aux enfants d'utiliser l'appareil pour jouer
- Débranchez toujours l'appareil de l'alimentation s'il doit être laissé sans surveillance et également avant le montage, le démontage et le nettoyage.
- Ne laissez jamais l'appareil sans surveillance lorsqu'il est utilisé.

## Règles de sécurité spéciales

FR

- Ne placez aucuns objets sur la surface chauffante et ne fermez pas l'appareil en utilisant de la force.
- La température de l'appareil peut être réglée dans la plage de 50 à 300°C. Il est recommandé que la température moyenne de chauffage soit réglée dans la plage de 200 à 250°C.
- Ne placez pas l'appareil à proximité d'une source de chaleur, par exemple des fours, du feu etc. LA température optimale ambiante ne doit pas être supérieure à 45 °C et l'humidité doit être inférieure à 85%.

## Règles de sécurité importantes

-  **Risque de brûlures! Surface chaude!** Pendant l'utilisation du grill la graisse et l'huile chauffent à des températures très élevées et présentent un risque de brûlures graves.
-  **Attention ! Risque de brûlures!** Les plaques chauffantes et les pièces en métal et en plastique adhérentes peuvent chauffer fort. En conséquence, pour ouvrir ou fermer les plaques chauffantes, utilisez uniquement la poignée conçue spécialement à cette fin.
- Pendant l'utilisation gardez l'appareil loin des objets inflammables par exemple des rideaux, des journaux et des liquides inflammables comme l'alcool ou le carburant Ne couvrez pas l'appareil pendant le fonctionnement.
- Le grill est destiné uniquement à l'utilisation commerciale et ne peut pas être utilisé pour un usage domestique.
- L'appareil est destiné uniquement à la préparation des aliments.



- Utilisez le grill uniquement dans des locaux bien ventilés. L'appareil doit être mis sur une surface plane et stable.
- L'appareil doit être lavé après chaque utilisation pour empêcher la croissance de moisissures ou des insectes.

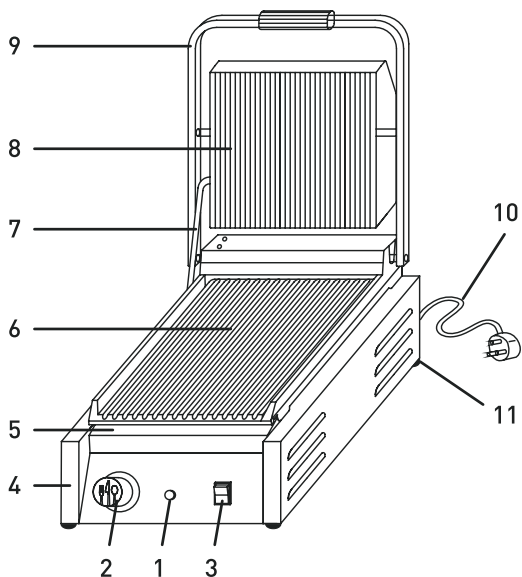


### Le Grill de Contact Hendi

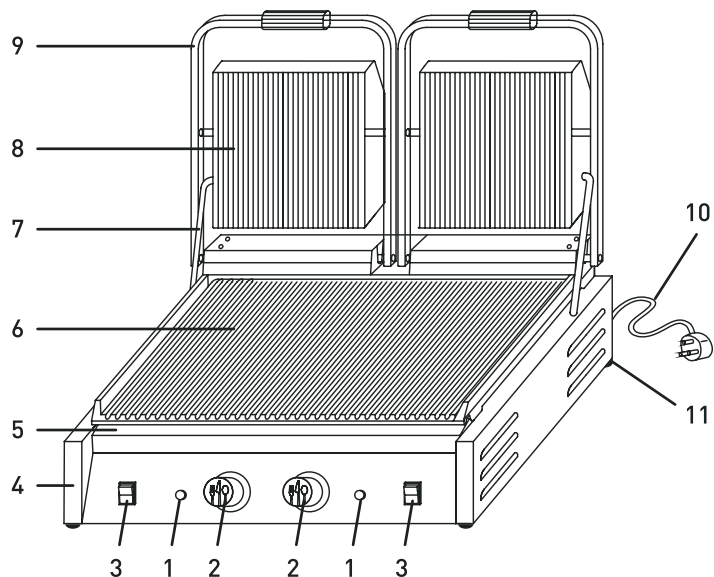
Le Grill de Contact a été développé avec soin après comparaison de produits identiques vendus dans votre pays et à l'étranger. Le résultat est un appareil présentant de nombreux avantages : une esthétique moderne et rationnelle, une commande

aisée et une longue durabilité. Il sert à faire griller des viandes, préparer des croque-monsieur et autres mets. Il est destiné à être utilisé dans les restaurants, snack-bars, hôtels, supermarchés etc.

### Composants externes



1. Témoin lumineux chauffage
2. Thermostat réglable
3. Bouton marche/arrête
4. Socle
5. Bak de réception d'huile
6. Plaque chauffante inférieure



7. Gaine de protection du câble électrique
8. Plaque chauffante supérieure
9. Poignée de commande
10. Câble électrique
11. Pieds en caoutchouc

### Caractéristiques, fonctionnement et composants

- Les plaques chauffantes sont émaillées et faciles à nettoyer.
- Vous pouvez utiliser au choix des plaques grill simple ou double.
- Il est possible de régler la température indépendamment, ce qui permet un usage économique.
- La sécurité thermique intégrée est fiable et sûre.
- Il est possible d'adapter la température de grill ou de rôtissage en fonction des exigences de cuisson.
- Le boîtier de l'appareil et le bac de réception de l'huile sont en acier inoxydable.
- L'appareil est facile à déplacer, ouvrir, fermer. L'entretien et la commande sont aisés.

FR




---


## Mode d'emploi

- Avant l'utilisation assurez-vous que les paramètres de la prise électrique à laquelle l'appareil est connecté correspondent aux caractéristiques indiquées sur la plaque signalétique.
- Branchez l'appareil à la prise électrique et démarrez-le.
- Réglez la température souhaitée en tournant le bouton de température dans le sens horaire. Le voyant orange s'allume. Les deux plaques (supérieure et inférieure) commencent à chauffer.
- La température de chauffage peut être réglée en fonction de type de l'aliment préparé, dans la plage de 180°C à 250°C.
- Après environ 8 minutes, soulevez la plaque supérieure en tenant la poignée.
- Etalez de l'huile de cuisson sur la plaque chauffante supérieure et inférieure.
- Placez dans la plaque inférieure l'aliment qui va être grillé et fermez l'appareil en tenant la poignée. Surveillez en continu la température pendant le fonctionnement de l'appareil.
- Lorsque l'appareil atteint la température désignée, le voyant orange s'éteint.
- Un plateau collecteur se trouve à l'avant de la plaque chauffante. La graisse non utilisée dans le processus de cuisson coule sur ce plateau.
- Ouvrez l'appareil en tenant la poignée et retirez l'aliment préparé.
- Après avoir terminé la cuisson, tournez le bouton de température sur la position „OFF” et débranchez la fiche de la prise murale.


---

## Nettoyage et entretien

 **Attention!** Après la cuisson de l'huile de cuisson restant sur les plaques chauffantes est très chaude.

 **Risque de choc électrique!**

- Ne laissez pas pénétrer l'eau ou d'autres liquides à l'intérieur de l'appareil.
- Avant de nettoyer l'appareil, retirez la fiche de la prise murale.

 **Risque de brûlures!**

- Avant de nettoyer l'appareil, assurez-vous que les plaques ont totalement refroidi.
- **ATTENTION!** Avant le nettoyage retirez la fiche de la prise murale et laissez l'appareil refroidir.

- Lavez l'appareil après chaque utilisation.
- Nettoyez soigneusement le plateau collecteur de la graisse.
- Versez quelques gouttes d'huile de cuisson sur les résidus sur les plaques chauffantes et laissez pendant environ 20 minutes.
- Essuyez les plaques chauffantes et le boîtier avec un chiffon humide.
- N'utilisez pas de nettoyeurs abrasifs ou d'éponges abrasives pour éviter tout endommagement des plaques chauffantes ou des pièces en plastique.
- Gardez l'appareil dans un endroit propre et frais, hors du soleil direct.
- Gardez l'appareil hors de la portée des enfants.

---

## Transport et stockage

Pendant le transport, manipulez l'appareil à croque-monsieur avec soin et précaution. Veillez à le mettre debout pour éviter tout dommage à l'intérieur et à l'extérieur. Conservez l'appareil dans un

dépôt bien aéré et ne l'exposez pas à des vapeurs corrosives. Veillez à ce que l'appareil ne soit pas exposé à de mauvaises conditions atmosphériques même dans le cas d'un stockage temporaire.

## Dépannage

Problèmes	Cause	Solution
1. Les plaques chauffantes ne chauffent pas après le démarrage de l'appareil.	1. Si le thermostat est endommagé, le voyant orange ne s'allume pas. 2. Au moins un des éléments chauffants est brûlé. 3. Si le fusible thermique est en marche, le voyant orange ne s'allume pas.	1. Contactez votre fournisseur pour réparer l'appareil. 2. Contactez votre fournisseur pour réparer l'appareil. 3. Au bas de l'appareil il y a le bouton de réinitialisation. Vous ne devez pas ouvrir l'appareil.
2. Le bouton de température ne fonctionne pas.	Le bouton de température est endommagé.	Contactez votre fournisseur pour réparer l'appareil.
3. Le voyant orange ne s'allume pas.	Le voyant est endommagé.	Si le voyant est endommagé, le thermostat ne doit pas être remplacé. Contactez votre fournisseur.

La liste des pannes susmentionnées ne donne que des indications. Quand l'appareil est en panne, débranchez-le et faites appel à un monteur agréé pour le faire contrôler et réparer.

### AVERTISSEMENT!

- Contrôlez quotidiennement l'appareil, vous pourrez ainsi éviter de graves accidents.
- Débranchez automatiquement l'appareil dès que vous remarquez quelque chose d'anormal dans le fonctionnement. Consultez le plus vite possible un monteur agréé pour contrôler ou réparer l'appareil.

FR

## Données techniques

Désignation	Grill de Contact simple, en bas & en haut rainures	Grill de Contact simple, en haut rainures / en bas lisse	Grill de Panini simple, en bas & en Haut rainures	Grill de Panini simple, dessus rainuré et dessous lisse	Grill de Contact double, gauche lisse / droite rainures	Grill de Contact double, en haut rainures / en bas lisse	Grill de Contact double, en bas & en haut rainures	Grill de Contact double, en haut rainures / en bas lisse	Grill de Contact double, en bas & en haut rainures
Modèle	263501	263600	263655	263662	263907	263808	263709	263815	263716
Voltage	230V-50Hz						240V-50Hz		
Puissance	1800W	1800W	2200W	2200W	3600W	3600W	3600W	3000W	3000W
Nombre de thermostats réglables	1	1	1	1	1	2	2	2	2
Echelle de température	50-300 °C								
Dim. Plaque supérieure	214x214mm	214x214mm	340 x 220mm	340 x 220mm	214x214mm	214x214mm	214x214mm	214x214mm	214x214mm
Dim. Plaque inférieure	218x230mm	218x230mm	340 x 230mm	340 x 230mm	475x230mm	475x230mm	475x230mm	475x230mm	475x230mm
Dimensions extérieures	290x395x210 mm	290x395x210 mm	410x395x210 mm	410x395x210 mm	570x395x210 mm	570x395x210 mm	570x395x210 mm	570x395x210 mm	570x395x210 mm
Poids	14kg	14kg	16 kg	16 kg	28,5kg	26kg	27kg	26kg	27kg



---

## Garantie

Tout vice ou toute défaillance entraînant un dysfonctionnement de l'appareil qui se déclare dans les 12 mois suivant la date de l'achat sera éliminé à titre gratuit ou l'appareil sera remplacé par un appareil nouveau si le premier a été dûment exploité et entretenu conformément aux termes de la notice d'exploitation et s'il n'a pas été indûment exploité ou de manière non conforme à sa destination. La présente stipulation ne porte pas de préjudice aux autres droits de l'utilisateur prévus par les dispositions légales. Dans le cas où l'appareil est donné à la réparation ou doit être remplacé

dans le cadre de la garantie, il y a lieu de spécifier le lieu et la date de l'achat de l'appareil et produire un justificatif nécessaire (par ex. facture ou ticket de caisse).

Conformément à notre politique d'amélioration permanente de nos produits, nous nous réservons le droit d'introduire sans avertissement préalable des modifications à l'appareil, à l'emballage et aux caractéristiques techniques précisées dans la documentation.

---

## Retrait de l'exploitation et protection de l'environnement

L'équipement usé et retiré de l'exploitation doit être valorisé conformément aux dispositions légales et aux recommandations en vigueur à la date de son retrait.

Les matériaux d'emballage tels que matières plastiques et cartons doivent être déposés dans les bennes prévues pour le type du matériau considéré.