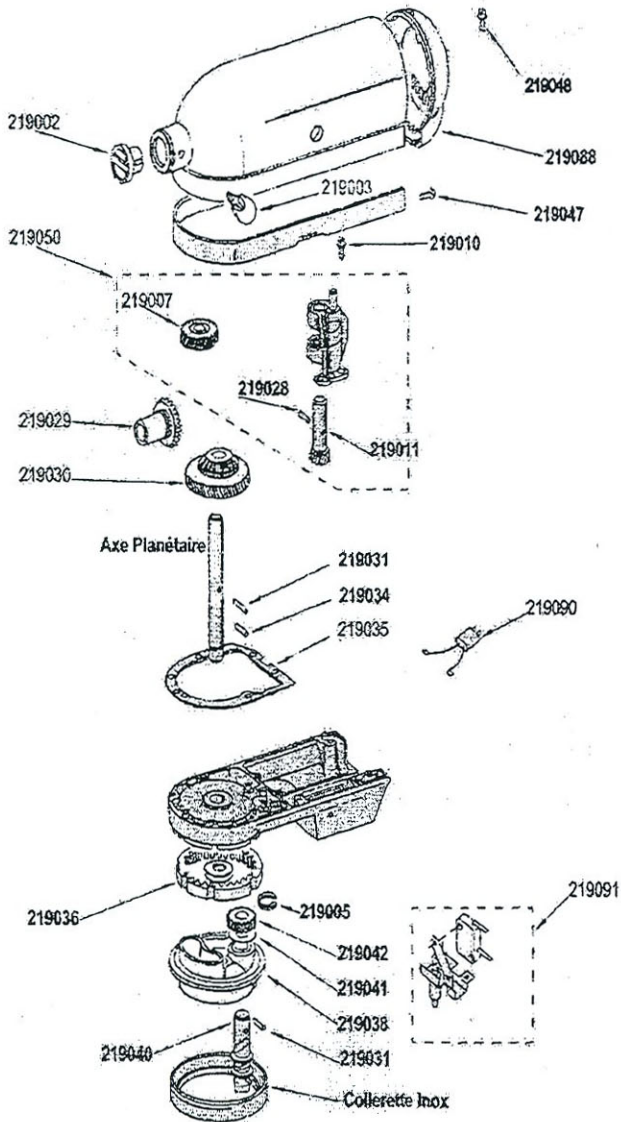




MATFER
LOGISTIQUE
Service Après Vente

Batteur KITCHENAID K5



Réf	désignations
219002	Cache
219003	Vis blocage
219005	Rondelle frein
219007	Pignon
219010	Vis support
219011	Axe pignon
219028	Goupille
219029	Pignon
219030	Pignon
219031	Goupille
219034	Goupille
219035	Joint
219036	Pignon interne
219038	Planétaire
219040	Arbre agitateur
219041	Joint
219042	Pignon
219047	Vis
219048	Vis
219050	Guide assemblé
219088	Capot arrière
219090	Filtre alimentation
219091	Contact sécurité
4162055	Carter supérieur
4162127	Carter inférieur