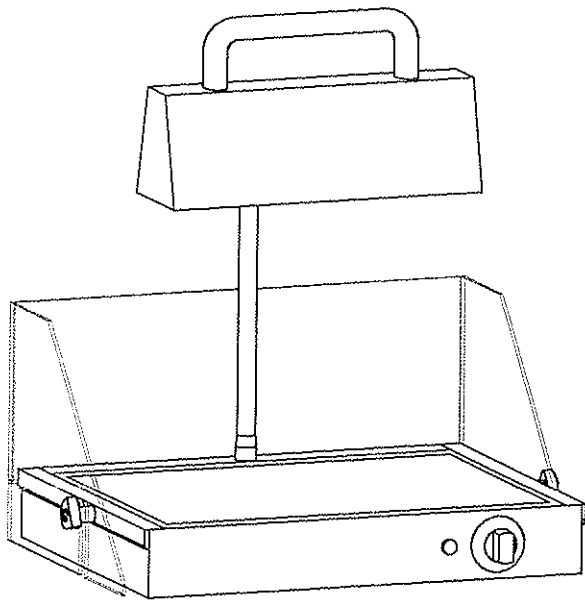


# ÉCRAN LAMPE À SUCRE

Code: 40475

Finis les désagréments des courants d'air ! Que vous travailliez dans un laboratoire ou en démonstration, cet écran transparent préservera des courants d'air la surface de travail en vous laissant le maximum d'accessibilité.



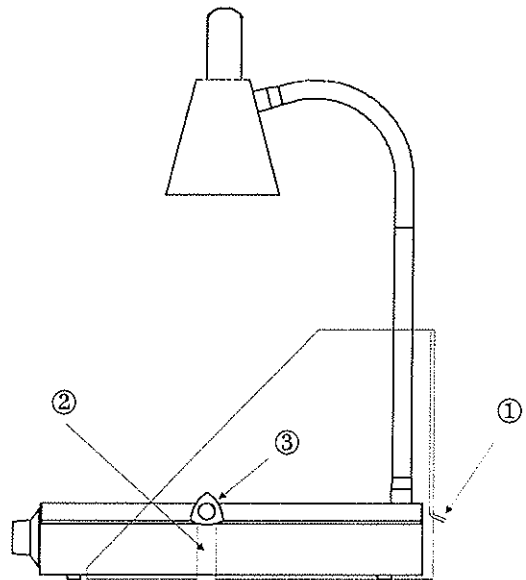
## CARACTÉRISTIQUES TECHNIQUES

- L'écran lampe à sucre est prévu pour être monté autour de la lampe à sucre MATFER code : 40473.
- Tous les panneaux sont fabriqués en polycarbonate transparent.
- Le panneau arrière est muni d'un raidisseur ① afin d'éviter sa déformation sous l'effet de la température.
- Les panneaux latéraux comportent une rainure ② qui permet la mise en place et le maintien de l'écran autour de la lampe à sucre.

- Les charnières de liaison entre les différents panneaux sont en acier nickelé.

## MONTAGE

- L'écran lampe à sucre est livré plié dans son emballage et les panneaux en polycarbonate sont revêtus d'un film de protection. **Avant toute utilisation, enlever impérativement ces films de protection.**
- Déplier les deux panneaux latéraux en prenant garde que le raidisseur ① se trouve sur l'extérieur.
- Installer l'écran autour de la lampe à sucre en engageant les deux rainures ② sur les boutons ③ de la lampe.



## ENTRETIEN

- Proscrire l'usage de produits abrasifs.
- Le nettoyage s'effectuera avec une éponge humide imprégnée de liquide vaisselle.