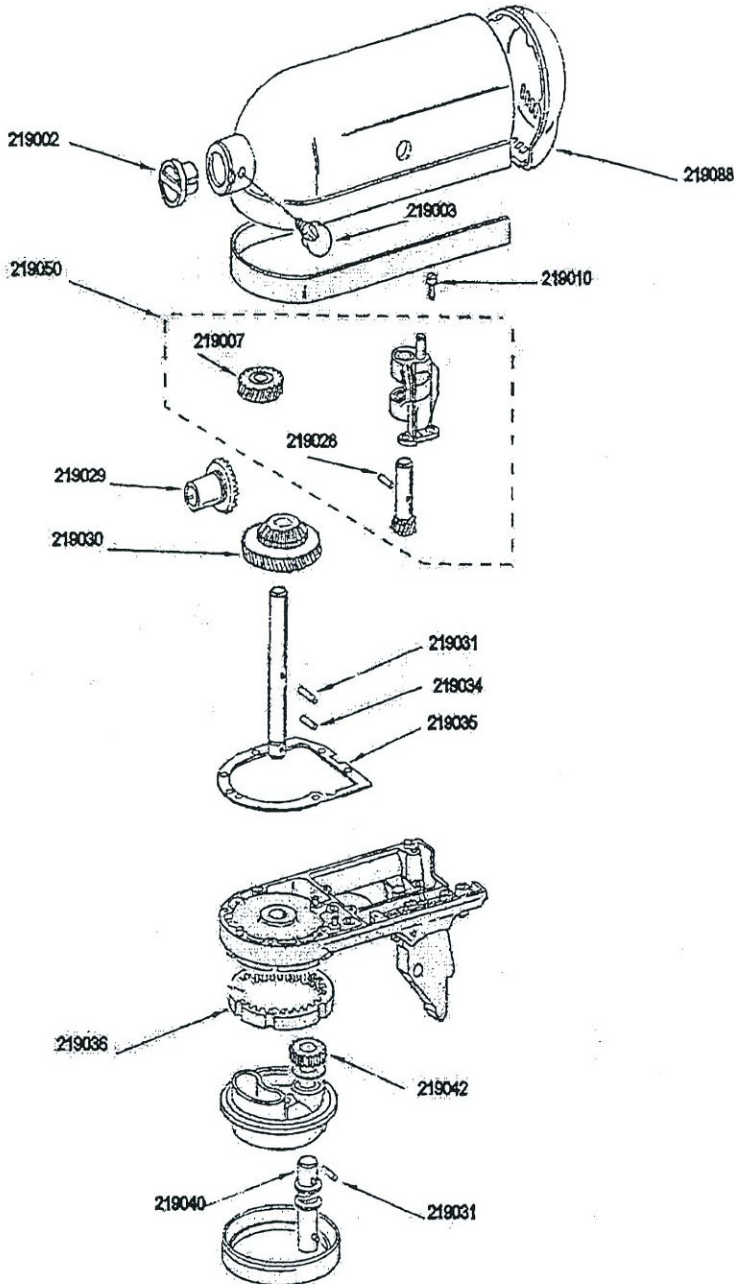




MATFER
LOGISTIQUE
Service Après Vente

Batteur KITCHENAID K45



Réf	désignations
219002	Cache
219003	Vis blocage
005	Rondelle frein
219007	Pignon
219010	Vis support
011	Axe pignon
028	Goupille
219029	Pignon
219030	Pignon
219031	Goupille
219034	Goupille
219035	Joint
219036	Pignon interne
219038	Planétaire
219040	Arbre agitateur
041	Joint
219042	Pignon
048	Vis de capot
219050	Guide assemblé
219088	Capot arrière
219090	Filtre alimentation
4162055	Carter supérieur
4162177	Carter inférieur