

NOTICE DU POUSSOIR A SAUCISSES VERTICAL INOX 3 L, 2 VITESSES

Réf N5750

Merci de lire ce mode d'emploi avant toute utilisation
afin d'obtenir un fonctionnement correct et en toute sécurité.



**NE PAS LAISSER L'APPAREIL À LA PORTÉE DES ENFANTS.
LAVER L'APPAREIL AVANT LA PREMIERE UTILISATION.
UTILISER L'APPAREIL SUR UNE SURFACE PLANE, STABLE ET DEGAGEE.
FIXER L'APPAREIL A UNE TABLE.**

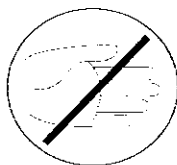
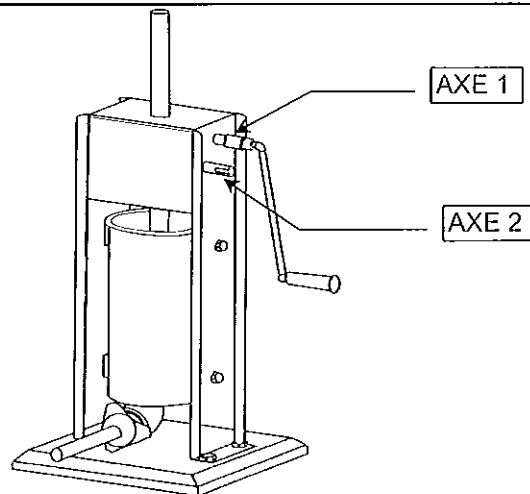
CARATERISTIQUES

Poussoir à saucisse vertical 2 vitesses :
axe N° 1 du haut / vitesse rapide à utiliser en cuve vide
axe N° 2 du bas / vitesse lente à utiliser en cuve chargée
Capacité : 3 L
Diamètres des entonnoirs : Ø 1,4 cm / Ø 2 cm / Ø 3 cm
Largeur : 30 cm (maxi 42 cm avec manivelle)
Hauteur : 56 cm (maxi 76 cm)
Profondeur : 22 cm (maxi 42 cm avec entonnoir)
Dimensions du socle : 30 cm x 22 cm
Poids net : 10,2 kg

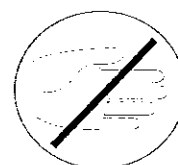
INSTALLATION

Fixer l'appareil sur une table.
Introduire la manivelle dans son logement.

UTILISATION



**NE PAS INTRODUIRE LA MAIN DANS LA CUVE
LORS DE L'UTILISATION DE L'APPAREIL.**



- 1 - Nettoyer les parties en contact avec la nourriture.
- 2 - Mettre la manivelle dans l'axe N°1 prévu à cet effet et tourner dans le sens contraire des aiguilles d'une montre afin de remonter complètement le poussoir .
La cuve se trouve alors dégagée.
- 3 - Dégager/Basculer la cuve, puis remplir de chair à saucisse la cuve.
Repositionner la cuve à la verticale.
- 4 - Mettre la manivelle dans l'axe N°2 et tourner dans le sens des aiguilles d'une montre.
Le poussoir descend dans la cuve et pousse la chair à saucisse vers l'entonnoir.
- 5 - Tourner la manivelle jusqu'à ce que le poussoir atteigne le fond de la cuve.
- 6 - Reproduire les opérations à partir du point n°2.

ENTRETIEN ET NETTOYAGE

Nettoyer le poussoir immédiatement après chaque utilisation.
Rincer et bien sécher la cuve après nettoyage.
Graisser régulièrement avec une graisse alimentaire les pignons et l'axe central.

GARANTIE

La garantie ne couvre pas les réparations nécessaires par suite :
- d'une utilisation non prévue ou d'un emploi abusif de l'appareil
- d'une détérioration par choc ou chute
- d'un montage ou d'un démontage non prévu dans la notice

La garantie s'applique dans le cadre d'une utilisation normale et d'un entretien régulier.