

Merci de lire ce mode d'emploi avant toute utilisation
afin d'obtenir un fonctionnement correct et en toute sécurité.

**NE PAS LAISSER L'APPAREIL À LA PORTÉE DES ENFANTS.
AVANT LA PREMIÈRE UTILISATION LAVER LES PARTIES
EN CONTACT AVEC LES ALIMENTS.**



UTILISER L'APPAREIL SUR UNE SURFACE PLANE, STABLE ET DÉGAGÉE.

CARACTÉRISTIQUES TECHNIQUES

Hachoir électrique à viande à usage domestique.

Tension : 220 - 240 V AC

Fréquence : 50 Hz

Puissance : 200 W

Classe II - IP : X0

Cycle d'intermittence : 15 minutes d'utilisation / 30 minutes de repos

Dimensions (H x L x P) : 38 x 18 x 35 cm

Poids net : 3,2 kg

ACCESSOIRES

3 grilles : Ø 3 mm, Ø 5 mm et Ø 7 mm.

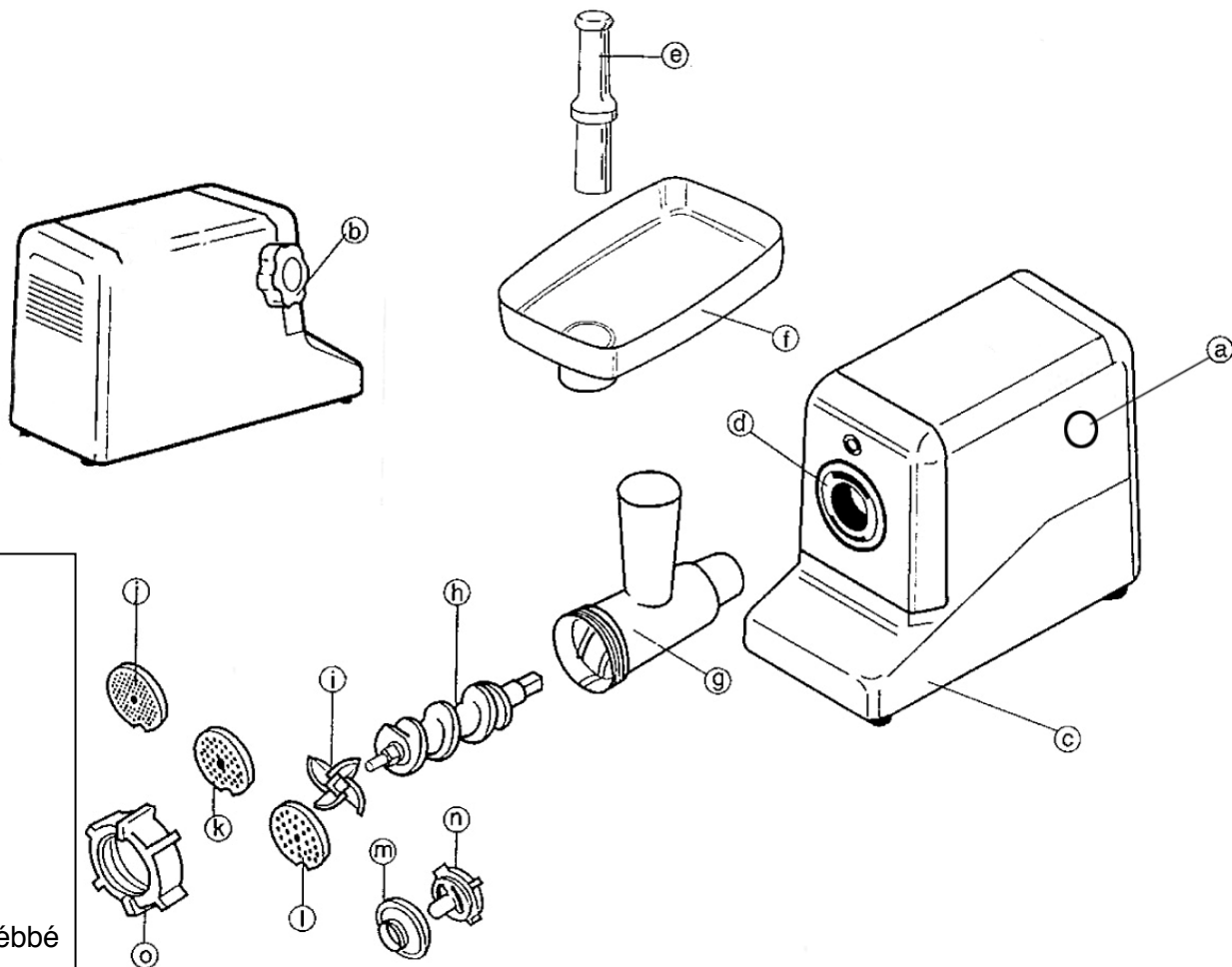
3 entonnoirs : Ø 12 mm , Ø 18 mm et Ø 21 mm

1 accessoire " kébbé "

1 plateau

1 poussoir

DESCRIPTIF



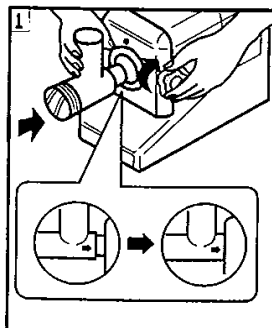
- a - Interrupteur
- b - Vis de blocage
- c - Bloc moteur
- d - Sortie moteur
- e - Poussoir
- f - Plateau
- g - Tête hachoir
- h - Vis sans fin
- i - Couteau
- j - k - l - Grilles
- m - n - Accessoire Kébbé
- o - Bague de serrage

MONTAGE DU HACHOIR

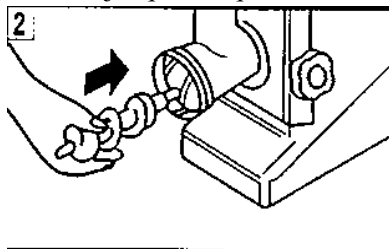
Monter le plateau sur la partie cylindrique de la tête du hachoir.

Devissier la vis de blocage de la tête du hachoir.

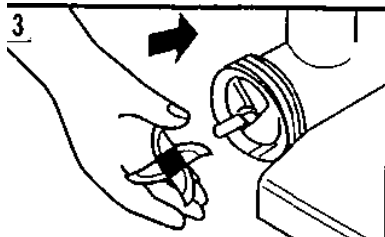
1 - Introduire la tête du hachoir dans son logement puis resserrer la vis de blocage (1).



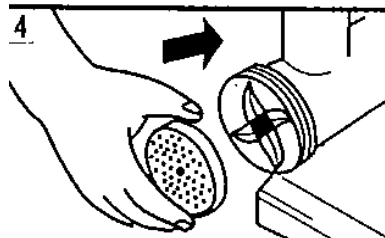
2 - Positionner la vis sans fin dans la tête du hachoir (2), puis tourner légèrement jusqu'à ce qu'elle s'introduise dans la sortie moteur.



3 - Insérer le couteau sur l'axe de la vis sans fin, les bords coupant coté sortie (3).

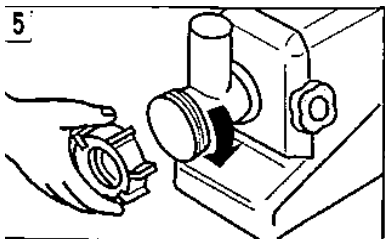


4 - Sélectionner une grille puis l'introduire sur l'extrémité de la vis sans fin (4). Attention de bien respecter le positionnement de la grille vis-à-vis de la tête du hachoir (prendre en compte l'empreinte du bas).



5 - Visser la bague de serrage (5).

L'appareil est prêt à être utilisé.





**DEBRANCHER L'APPAREIL AVANT TOUT ASSEMBLAGE OU DEMONTAGE.
NE POUSSER PAS LES ALIMENTS AVEC LES DOIGTS
MAIS UNIQUEMENT AVEC LE POUSSOIR FOURNI.
NE PAS INTRODUIRE D'ALIMENTS DURS AINSI QUE DES OS,
CARTILLAGES, NERFS OU DE LA PEAU.
NE PAS EXERCER DE PRESSION EXCESSIVE A L'AIDE DU POUSSOIR.
SI LE MOTEUR RALENTI, ARRETER L'OPERATION EN APPUYANT SUR "OFF".
L'APPAREIL EST DESTINE A UN USAGE DOMESTIQUE UNIQUEMENT,
RESPECTER IMPERATIVEMENT LE CYCLE D'INTERMITTENCE.**

AVANT UTILISATION

Vérifier la tension secteur 220 - 240 V AC.

Laver toutes les pièces en contact avec les aliments, dans l'eau chaude savonneuse, rincer et essuyer les pièces.

Avant de brancher le cordon secteur vérifier que le bouton "ON", n'est pas actionné.

UTILISATION

Placer un récipient sous la tête du hachoir.

Déposer les morceaux de viandes, préalablement coupés, sur le plateau.

Mettre en route le hachoir en appuyant sur l'interrupteur "ON".

A l'aide du poussoir plastique fourni, pousser les aliments à hacher dans le conduit de la tête du hachoir.

En cas de blocage des aliments, arrêter l'appareil en appuyant sur l'interrupteur puis dégager la viande dans la tête du hachoir :

- 1) **débrancher l'appareil**
- 2) désserer la vis de blocage
- 3) démonter la tête du hachoir
- 4) retirer la grille, le couteau et la vis sans fin
- 5) nettoyer les différents éléments et dégager tout ce qui entraver l'entraînement
- 6) remonter les différents éléments puis rebrancher l'appareil.

L'appareil est prêt à être réutilisé.

NETTOYAGE ET ENTRETIEN



**DEBRANCHER L'APPAREIL AVANT TOUTE OPERATION
DE NETTOYAGE OU DE DEMONTAGE.
IL EST IMPERATIF DE NETTOYER LA TETE DU HACHOIR
APRES CHAQUE UTILISATION.**

Débrancher l'appareil.

Devisser la vis de blocage de la tête du hachoir et dégager cette dernière du corps de l'appareil.

Devisser la bague de serrage de la tête du hachoir.

Retirer la grille, le couteau ainsi que la vis sans fin de la tête du hachoir.

Démonter le plateau de la partie cylindrique de la tête du hachoir.

Nettoyer l'ensemble tête à l'eau savonneuse, rincer, essuyer toutes les pièces puis procéder au remontage de l'appareil.

Le nettoyage du bloc moteur plastique se fait à l'aide d'un chiffon humide.

La garantie ne couvre pas les réparations nécessaires par suite :

- d'une utilisation non prévue ou d'un emploi abusif de l'appareil
 - d'une détérioration par choc ou chute
- d'un branchement sur un courant plus élevé que celui indiqué sur l'appareil
 - d'un démontage non prévu dans la notice

La garantie ne couvre pas les pièces d'usure (couteau, grilles, entonnoirs...) et s'applique dans le cadre d'une utilisation normale et d'un entretien régulier.



Participons à la protection de l'environnement !

Votre appareil contient de nombreux matériaux valorisables ou recyclables.
Confiez celui-ci dans un point de collecte ou à défaut dans un centre service agréé pour que son traitement soit effectué.